

STATYTOJAS	UAB "Babrūna"
PAVADINIMAS	Kitos paskirties inžinerinio statinio, saulės šviesos energijos elektrinės Jokūbavo k., Žalgirio sen., Kretingos r. sav., žemės sklype kad. nr. 5617/0002:163 Jokūbavo k.v., statybos projektas
SKLYPO UNIKALUS NR.	5617-0002-0163
ADRESAS	Jokūbavo k., Žalgirio sen., Kretingos r. sav.
PROJEKTO NR.	ITP- 20210630
STADIJA	Projektiniai pasiūlymai (PP)
KATEGORIJA	Neypatingas statinys
PROJEKTO DALIS	Bendroji dalis (BD) Sklypo sutvarkymo ir statinio architektūros dalis (SP, SA)

TVIRTINU.



UAB „Informacinių technologijų pasaulis“
generalinis direktorius

BENDRIEJI STATINIO RODIKLIAI

Statiny, rodiklio pavadinimas	Mato vnt.	Kiekis	Pastabos
I. SKYRIUS SKLYPAS (kad. nr. Nr.: 5617/0002:163 Jokūbavo k.v.)			
1.1 Sklypo plotas	m ²	15342	
1.2 Sklypo užstatymo intensyvumas	%	-	
1.3 Sklypo užstatymo tankis	%	11.7	
II. SKYRIUS Kitos paskirties inžinerinis statinys, saulės šviesos energijos elektrinė			
2.1. Pastatai /inžineriniai statiniai Pastato paskirties rodikliai (gamybos, kitos planuojamos ūkinės veiklos, paslaugų apimtis, butų, vietų, lovų, bendras ir aptaunajamų žmonių sk., kiti rodikliai)			
2.2. Pastato / I Statinio užstatymo plotas *	m ²	1794.24	
2.3. Pastato naudingasis plotas. *	m ²	-	
2.4. Pastato/ I. Statinio tūris.*	m ³	-	
2.5. Aukštų skaičius.*	vnt.	-	
2.6. Pastato/I Statinio aukštis. *	m	4.40	
2.7. Energinio naudingumo klasė		-	
2.8. Pastato (patalpų) akustinio komforto sąlygų klasė		-	
2.9. Statinio atsparumo ugniai laipsnis		III	
2.10. Kiti papildomi pastato rodikliai/ galingumas	kW	348.96	
IV. SKYRIUS INŽINERINIAI TINKLAI (Nurodomas kiekvienos paskirties inžinerinių tinklų pavadinimas ir rodikliai).			
4.1. Lauko vandentiekio tinklų ilgis:	m		
4.2. Lauko vandentiekio vamzdžio skersmuo (tik vamzdynamis)	mm, m	-	
5.1. Lauko buitinių nuotekų tinklų:	m		
5.2. Lauko buitinių nuotekų vamzdžio skersmuo (tik vamzdynamis)	mm	-	
6.1. Elektros tinklų ilgis:	m	-	
6.2. Elektros tinklų laidininkų ilgis ir skerspjūvis:	vnt, mm ²	-	
7.1. Saulės energijos elektrinė	kW	348.96	
V. SKYRIUS KITI STATINIAI			

8. * Žvaigždute pažymėti rodikliai apskaičiuojami vadovaujantis Nekilnojamojo turto kadastrinių matavimų ir kadastro duomenų surinkimo taisyklėmis, kurias tvirtina Lietuvos Respublikos žemės ūkio ministras. Baigus statybą ir atlikus kadastrinius matavimus šie rodikliai gali turėti neesminių nukrypimų [5.39].

Statinio projekto vadovas Gytis Mikėnas A 2191

(vardas, pavardė, parašas, kvalifikacijos atestato arba pažymos Nr., data)

BENDRA INFORMACIJA

Remiantis Užsakovo užduotimi, pasirašyta 2022-04-28, atlikti kitos paskirties inžinerinio statinio, saulės šviesos energijos elektrinės Jokūbavo k., Žalgirio sen., Kretingos r. sav., žemės sklype kad. nr. 5617/0002:163 Jokūbavo k.v. statybos projektiniai pasiūlymai.

Teritorijoje pagal nuomos sutartį priklausančioje UAB "ITP saulės parkai" įrengiama saulės šviesos energijos elektrinė, bendro galingumo 348,96 kW. Elektrinės moduliai montuojami ant žemės, įkalant į žemę cinkuoto metalo polius (vamzdžius) ant kurių montuojamas cinkuoto metalo karkasas, laikantis saulės elektrinės elementus. Moduliai įrengiami ant specialių saulės judėjimą danguje nuo ryto iki vakaro sekančių platformų, tai išaugina energijos generaciją. Moduliai šviesiu paros metu automatiškai sukasi iš rytų į vakarus, taip išnaudodami daugiau efektyvios saulės spinduliuotės rytinėje ir vakarinėje paros dalyje. Saulės baterijos išdėstomos viena šalia kitos proporcingai, vienos baterijos dydis 2260*1048 mm. Jų bendras skaičius 727 vnt. Montuojami moduliai yra 480W galios. Elektrinė statoma išlaikant norminius atstumus iki kitų sklypų ribų, išlaikomi normatyviniai 1 m atstumai. Saulės baterijos surenkamos į bendrus blokus, kurie montuojami įvertinant šešėlius, tokiu būdu pasiekiamas maksimalus saulės šviesos patekimas ant pačių elementų. Elektrinės elementai išdėstomi paliekant aptarnavimo tarpus tarp jų (valyti elementus bei juos aptarnauti). Saulės elementų baterijos bus tamsiai mėlynos spalvos, beveik juoda.

Atkasus ir nustačius tikslią drenažo rinktuvo vietą, suderinta su savivaldybės administracijos direktoriaus įgaliotu savivaldybės administracijos atstovu, apsaugos zona sumažinama iki 5 m.

Žemės sklypas

Paskirtis: Žemės ūkio

Naudojimo būdas: Kiti žemės ūkio paskirties žemės sklypai


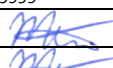


Unikalus Nr.: 5617-0002-0163

Kadastrinis Nr.: 5617/0002:163 Jokūbavo k.v.

Nuosavybė: UAB "Babruna" įm.k. 164088551

Adresas: Jokūbavo k., Žalgirio sen., Kretingos r. sav.

Šiuo projektu kiti inžineriniai tinklai neprojektuojami, tik elektrinės pajungimas prie esamų elektros tinklų. Elektrinė statoma išlaikant norminius atstumus iki sklypo ribų. Elektrinės saulės elementai išdėstomi paliekant aptarnavimo tarpus tarp jų (valyti elementus bei juos aptarnauti). Projektuojamas tik saulės elektrinės pajungimas prie ESO tinklų atskiru elektrotechniniu projektu, kuris patalpinamas INFOSTATYBOJE jau suderintas su ESO.

0	2021-06	STATYBOS LEIDIMUI (KONKURSUI)				
LAIDA	IŠLEIDIMO DATA	LAIDOS STATUSAS IR IŠLEIDIMO PRIEŽASTIS (JEI TAIKOMA)				
KVAL. DOK. NR.		Projektuotojas: UAB "INFORMACINIŲ TECHNOLOGIJŲ PASAULIS" Raudondvario pl. 150-201, LT-47174, Akademija, Kauno raj. Tel. nr.: +370 663 69999	STATINIO PROJEKTO PAVADINIMAS: Kitos paskirties inžinerinio statinio, saulės šviesos energijos elektrinės Jokūbavo k., Žalgirio sen., Kretingos r. sav., žemės sklype kad. nr. 5617/0002:163 Jokūbavo k.v. statybos projektas			
A 2191	PV	Gytis Mikėnas		STATINIO NR. IR PAVADINIMAS: Kitos paskirties inžinerinis statinys		
A 2191	SA PDV	Gytis Mikėnas				
A 2191	Arch	Gytis Mikėnas		DOKUMENTO PAVADINIMAS: Aiškinamasis raštas	LAIDA	
					0	
KALBOS TRUMP. LT	STATYTOJAS/UŽSAKOVAS: UAB "Babruna"			DOKUMENTO ŽYMUO: ITP-20210630-PP-BD -AR	LAPAS	LAPŲ
					1	2

Priešgaisrinė sauga

Projektas paruoštas vadovaujantis Priešgaisrinės apsaugos ir gelbėjimo departamento prie Vidaus reikalų ministerijos direktoriaus 2010 m. gruodžio 7 d. įsakymu Nr. 1-338 "Dėl gaisrinės saugos pagrindinių reikalavimų patvirtinimo. Projekte vadovaujama patvirtintais Gaisrinės saugos pagrindiniais reikalavimais. Gaisrinė sauga kitos paskirties inžineriniuose statiniuose, saulės šviesos energijos elektrinėse neregamentuojama.

Išorės gaisrų gesinimui bus naudojami šalia įmonės, kurioje projektuojamas saulės elektrinės inžinerinis statinys, teritorijos esantys priešgaisriniai rezervuarai, vandens telkiniai ir artimiausi Kretingos rajono savivaldybės priešgaisriniai įrenginiai.

Higiena, sveikata, aplinkos apsauga

Inžinierinio statinio naujos statybos projektas atitinka norminius higienos ir sveikatos reikalavimus. Saulės elektrinės įrengimui panaudotos medžiagos neturi išskirti jokių toksinių medžiagų, kenksmingų žmogaus sveikatai. Statybinės atliekos objekte turi būti tvarkomos vykdant Kelmės rajono tarybos sprendimą. Išrūšiuotos statybinės atliekos, kad neterštų aplinkos ir nekeltų pavojaus, iki statybos darbų pabaigos bus saugomos aptvertoje teritorijoje, konteineryje ar kitoje uždaroje talpoje. Statybinis laužas ir statybos metu susikaupusios statybinės atliekos bei šiukšlės išvežamos į savartyną, sudarius sutarti su atitinkama įmone, o pati sutartis saugoma iki darbų užbaigimo.

Energijos taupymas ir šilumos išsaugojimas

Šiam inžinieriniam statiniui netaikoma. Projektas apima saulės elektrinės montavimo darbus. Saulės elektrinė gamins elektrą, kuri bus panaudojama pastatų reikmėms, o jos perteklius perduodamas į bendrą miesto elektros sistemą. Saulės šviesos energijos elektrinė yra vienas iš atsinaujinančių energijos šaltinių ir jos sukurta energija prisidės prie pastatų išlaikymo kaštų.

Saugi eksploatacija

Pagal šį reikalavimą priimti projektiniai architektūriniai sprendimai užtikrina saugią eksploataciją, jei bus laikomasi nustatytų darbų saugos taisyklių.

Turto apsauga

Saulės elektrinė montuojama ant žemės privačioje teritorijoje. Teritorija bus aptverta ažuřine segmentine tvora, kuriai įrengiamas įžeminimas, vadovaujantis elektros įrenginių eksploataavimo taisyklėmis.

Apsauga nuo triukšmo ir vibracijos

Saulės elektrinė triukšmo ar vibracijos nesukels.

Statinio projekto vadovas A 2191
Gytis Mikėnas



ŽYMUO:	LAPAS	LAPŲ	LAIDA
ITP-20210630-PP -BD -AR	2	2	0

BRĖŽINIŲ SĄRAŠAS

Eil. Nr.	Brėžinio pavadinimas	Žymuo	Lapo Nr.
<i>1.</i>	<i>2.</i>	<i>3.</i>	<i>4.</i>
1	Sklypo planas M 1:500	ITP-20210630-PP-SP.B-01	1 lapas
2	Modulių išdėstymo planas M 1:200	ITP-20210630-PP-SA.B-01	1 lapas
3	Modulių pastatymo sklype pjūvis 1-1, M 1:200 Modulių monstavimo schema M 1:25	ITP-20210630-PP-SA.B-02	1 lapas
4	Tipinio modulių bloko vizualizacija	ITP-20210630-PP-SA.B-03	1 lapas
5	Statinio vizualizacijos	ITP-20210630-PP-SA.B-04	1 lapas

SITUACIJOS SCHEMA



PAGRINDINIAI TECHNINIAI RODIKLIAI

I SKLYPAS (Kad. nr. 5617/0002/163)

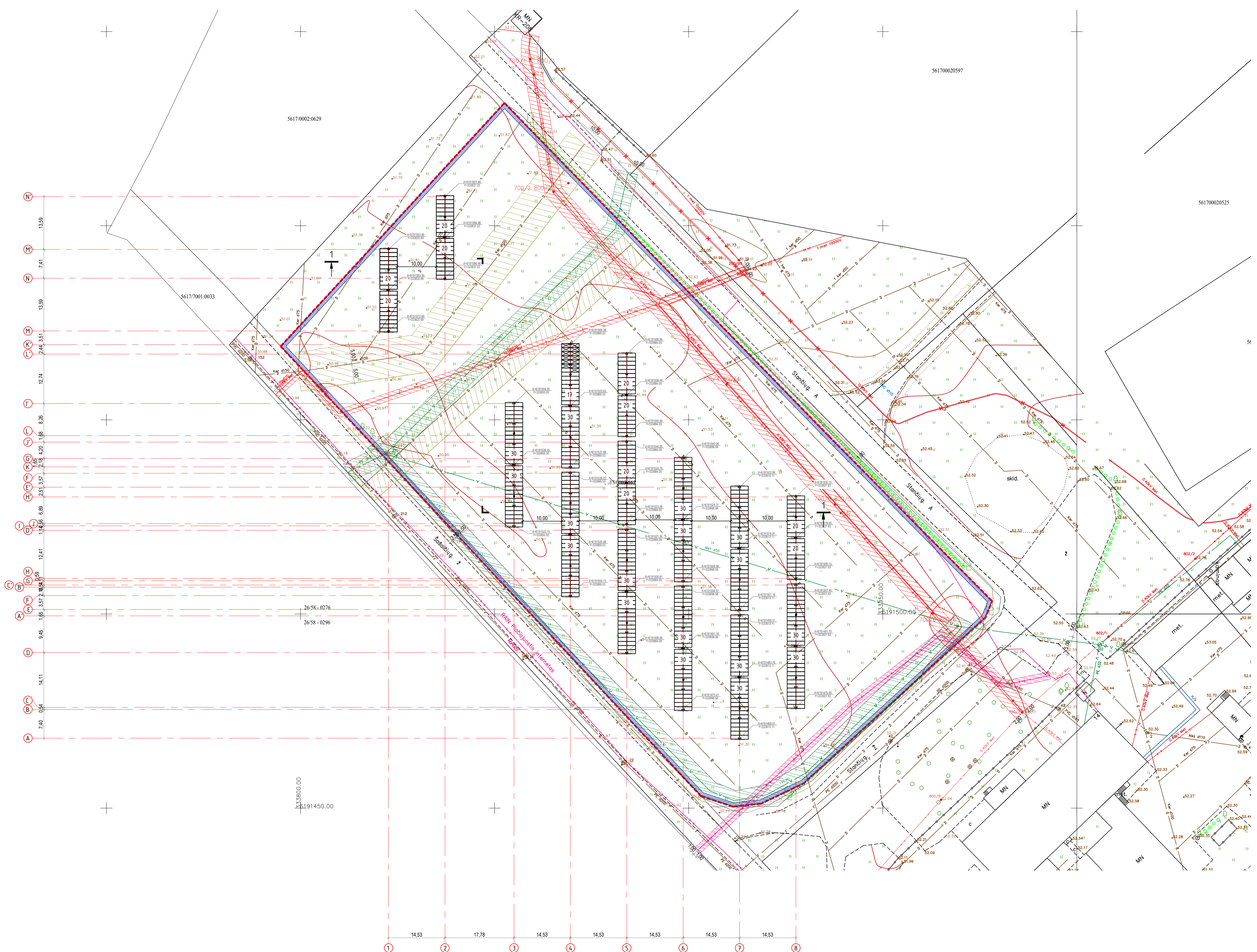
Pavadinimas	Mato vnt.	Kiekis
Sklypo plotas	m ²	1534,2
Sklypo užstatymo tankumas	%	11,70
Sklypo užstatymo intensyvumas	%	-
Sklypo apželdintas plotas	%	-
Automobilių stovėjimo vietų skaičius	vnt.	-

I INŽINERINIS STATINYS

Statinio aukštis	m	4,40
Statinių užstatymo plotas	m ²	1794,24
Modulių kiekis	vnt.	727
Galingumas	kW	348,96

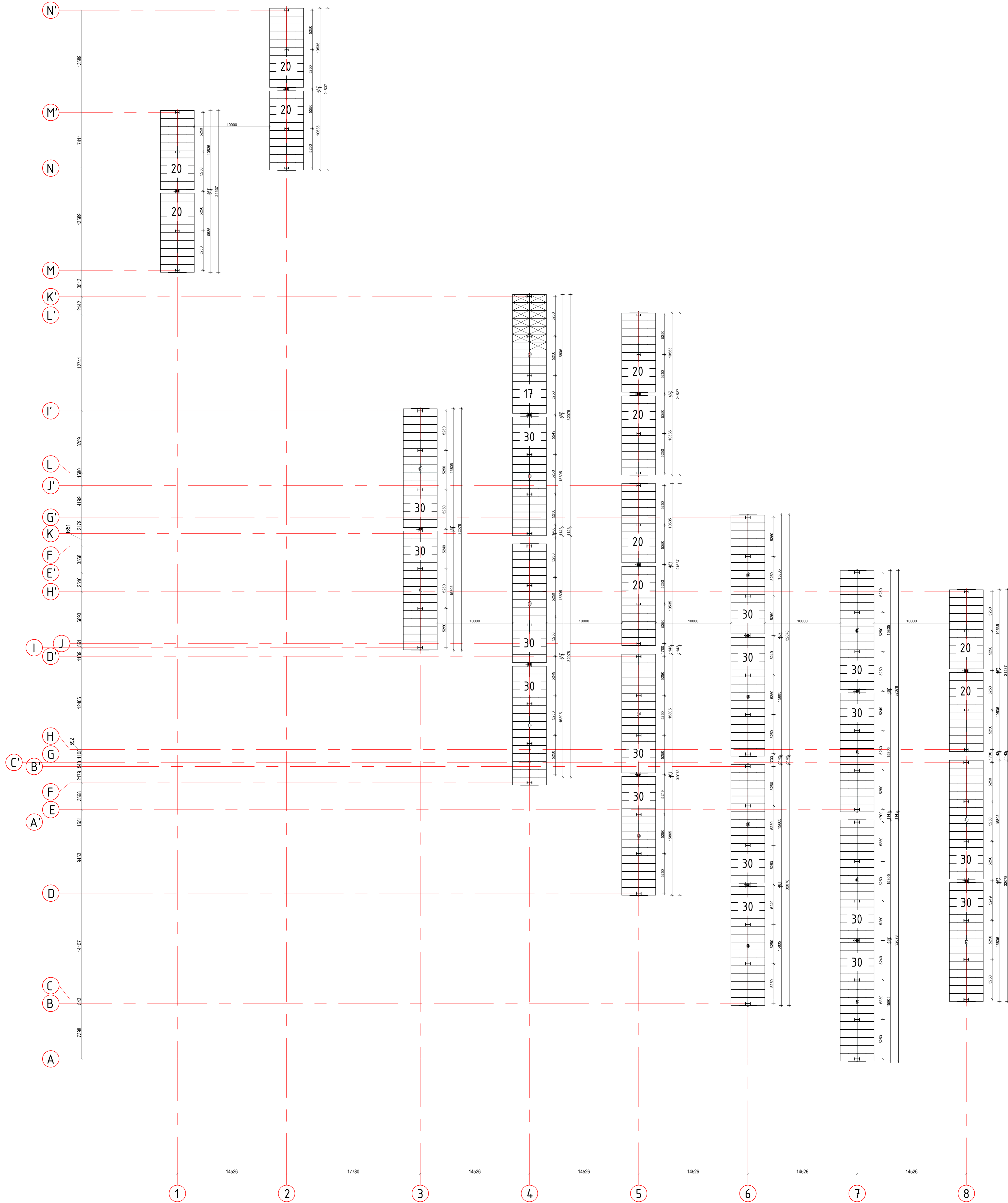
SUTARTINIAI ŽENKLAI:

- Sklypo riba
- 1 metro atstumas nuo kaimyninių sklypų
- Tvara
- Naikinama esama nenaudojama vidinė vandentiekio linija
- Ivažiavimas/išvažiavimas
- Esamos elektros oro linijos apsaugos zona
- Esamos elektros požeminės linijos apsaugos zona
- Esamų vandentiekio tinklų apsaugos zona
- Melioracijos sistemų apsaugos zona (atkasus ir nuslūgius jų vieta, apsaugos zona sumažinama iki 5m)
- Esamų ryšio tinklų apsaugos zona
- modulis Canadian Solar CS3Y 480 W Kiekis 727 vnt.
- Saulės baterijų modulių blokas
- Modulių montavimo koordinatės



PASTABOS:
 1. Matmenys pateikti metrais.
 2. Duoti matmenys projektiniai. Matmenis, kiekis tikrinti statybos eigoje ir vietoje.

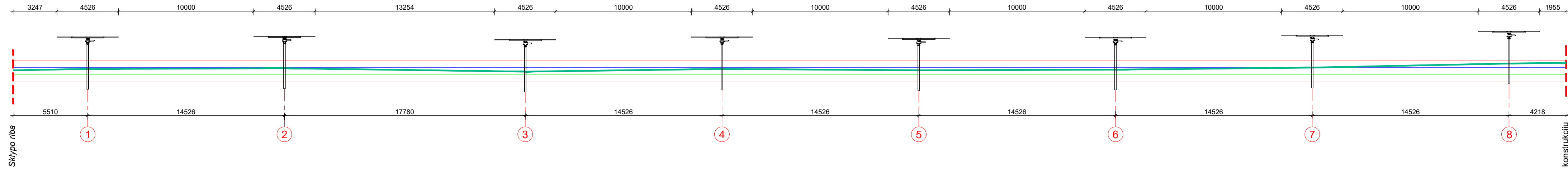
0	2021-06	STATYBOS LEIDIMUI (KONKURSUI)	
LAIKA	IŠLEIDIMO DATA	LAIKOS STATUSAS IR IŠLEIDIMO PRIEŽASTIS (JEI TAIKOMA)	STATINIO PROJEKTO PAVADINIMAS
KVAL. DOK. NR.		Projektuotojas: UAB "INFORMACINIŲ TECHNOLOGIJŲ PASAULIS" Raudondarė pl. 150-201, LT-41714, Kaunas, Lietuva Tel. nr. +370 663 89999	Kitos paskirties inžinerinio statinio, saulės šviesos energijos elektrinės Jokūbavo k., Žalgirio sen., Kretingos r. sav., Žemės sklype kad. nr. 5617/0002/163 Jokūbavo k.v. statybos projektas
A 2191	PV	Gytis Mikenas	STATINIO NR. IR PAVADINIMAS
A 2191	PDV	Gytis Mikenas	Kitos paskirties inžinerinis statinys
A 2191	Arch	Gytis Mikenas	DOKUMENTO PAVADINIMAS
			Sklypo planas
KALBOS TRUMP.	STATYTOJAS/UŽSAKOVAS	DOKUMENTO ŽYMUO	M 1:500
LT	UAB "Babruna"	ITP-20210630-PP-SP-B-01	LAPAS LAPŲ
			1 1



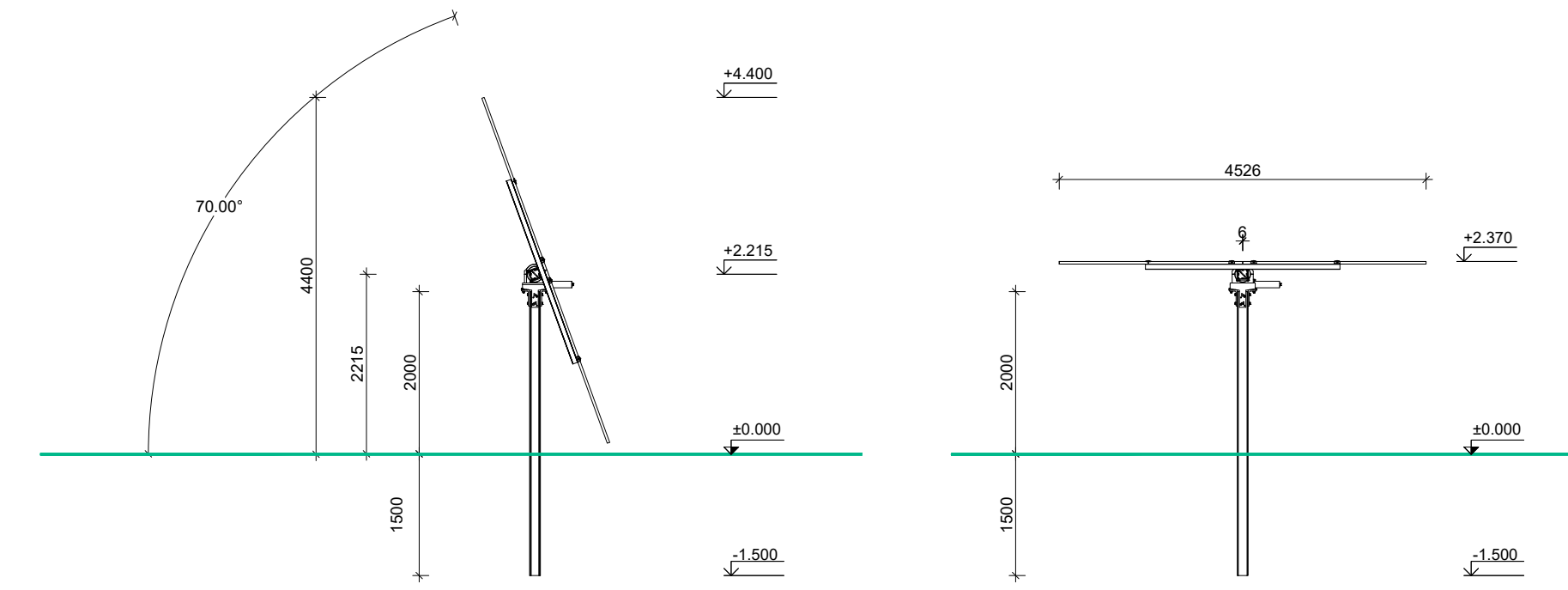
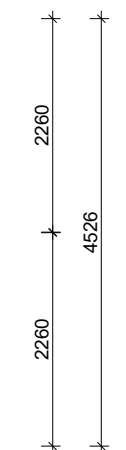
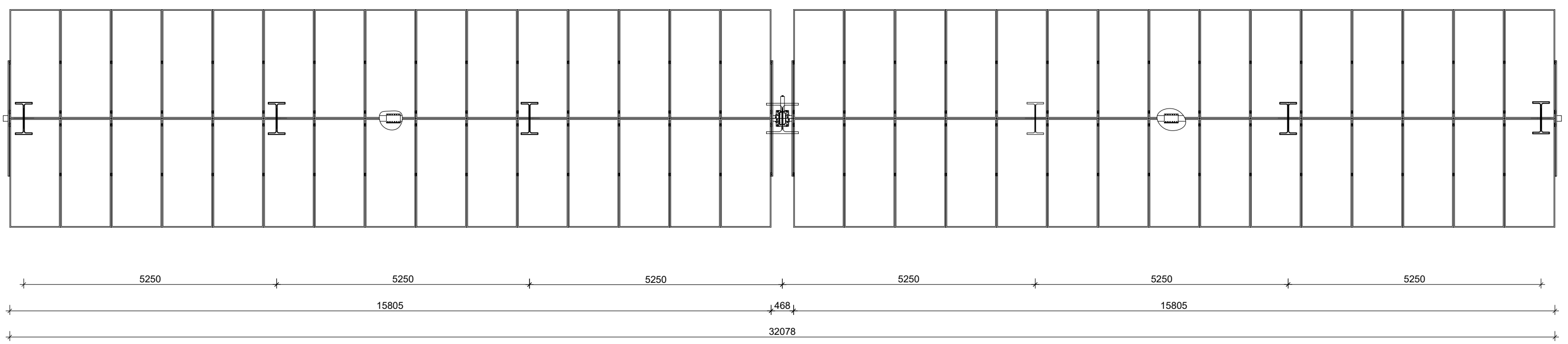
PASTABOS:
 1. Matmenys pateikti milimetrais, altitudės - metrais.
 2. Duoti matmenys projektiniai. Matmens, keikus likusius stalybos eilėje ir vietoje.

0	2021-06	STATYBOS LEIDIMUI (KONKURSIUI)	
LADA	IŠLEIDIMO DATA	LADOS STATUSAS IR IŠ LEIDIMO PRIEŽASTIS (JEI TAIKOMA)	
KVAL. DOK. NR.	Projektuotojas: ITP UAB "INFORMACIJŲ TECHN. OSIAJŲ PASAULIUS" Registruota p. No.201, LT-4170, A. Gaišius, A. Kriščiūnas Tel. nr. +370 462 89991	STATINIO PROJEKTO PAVADINIMAS Kitos paskirties inžinerinio statinio, saulės šviesos energijos elektrinės Jokūbavo k., Žalgirio sen., Kretingos r. sav., Žemės sklype kod. nr. 5617/0002/63 Jokūbavo k.v. statybos projektas	
A 2191	PV Gytis Mikešas	STATINIO NR. IR PAVADINIMAS	
A 2191	PDV Gytis Mikešas	Kitos paskirties inžinerinis statinys	
A 2191	Arch Gytis Mikešas	DOKUMENTO PAVADINIMAS	
		Moduliu išdėstymo planas	
KALBOS TRUMP. LT	STATYTOJAS/UŽSAKOVAS UAB "Babruna"	DOKUMENTO ŽYMUO ITP-20210630-PP-SAB-01	LADA M 1:250 LAPAS LAPŲ 1 1

PJŪVIS 1-1 M 1:200







MODULIŲ MONTAVIMO SCHEMA M 1:25







0	2021-06	STATYBOS LEIDIMUI (KONKURSUI)	
LAIDA	IŠLEIDIMO DATA	LAIDOS STATUSAS IR IŠ LEIDIMO PRIEŽASTIS (JEI TAIKOMA)	
KVAL. DOK. NR.	Projektuotojas: UAB "INFORMACINIŲ TECHNOLOGIJŲ PASAULIS" Raudondvario pl. 150-201, LT-47174, Kaunas, tel. nr.: +370 663 69999	STATINIO PROJEKTO PAVADINIMAS Kitos paskirties inžinerinio statinio, saulės šviesos energijos elektrinės Jokūbavo k., Žalgirio sen., Kretingos r. sav., žemės sklype kad. nr. 5617/0002:163 Jokūbavo k.v. statybos projektas	
A 2191		PV	Gytis Mikėnas
A 2191	PDV	Gytis Mikėnas	<i>[Signature]</i>
A 2191	Arch	Gytis Mikėnas	<i>[Signature]</i>
		STATINIO NR. IR PAVADINIMAS Kitos paskirties inžinerinis statinys	
		DOKUMENTO PAVADINIMAS Modulių pastatymo sklype pjūvis 1-1 Tipinis modulių blokas	
		M 1:200 M 1:25	
KALBOS TRUMP. LT	STATYTOJAS/UŽSAKOVAS UAB "Babrūna"		DOKUMENTO ŽYMUO ITP-20210630-PP-SA.B-02
		LAPAS	LAPŲ
		1	1



0	2021-06	STATYBOS LEIDIMUI (KONKURSUI)		
LAIDA	IŠLEIDIMO DATA	LAIDOS STATUSAS IR IŠLEIDIMO PRIEŽASTIS (JEI TAIKOMA)		
KVAL. DOK. NR.	 Projektuotojas: UAB "INFORMACINIŲ TECHNOLOGIJŲ PASAULIS" Raudondvario pl. 150-201, LT-47174, Kaunas, tel. nr.: +370 663 69999		STATINIO PROJEKTO PAVADINIMAS Kitos paskirties inžinerinio statinio, saulės šviesos energijos elektrinės Jokūbavo k., Žalgirio sen., Kretingos r. sav., žemės sklype kad. nr. 5617/0002:163 Jokūbavo k.v. statybos projektas	
A 2191	PV	Gytis Mikėnas		STATINIO NR. IR PAVADINIMAS
A 2191	PDV	Gytis Mikėnas		Kitos paskirties inžinerinis statinys
A 2191	Arch	Gytis Mikėnas		DOKUMENTO PAVADINIMAS
				Tipinio modulių bloko vizualizacija
				LAIDA
				0
KALBOS TRUMP. LT	STATYTOJAS/UŽSAKOVAS		DOKUMENTO ŽYMUO	
	UAB "Babrūna"		ITP-20210630-PP-SAB-03	
			LAPAS	LAPŲ
			1	1



0	2021-06	STATYBOS LEIDIMUI (KONKURSUI)		
LAIDA	IŠLEIDIMO DATA	LAIDOS STATUSAS IR IŠLEIDIMO PRIEŽASTIS (JEI TAIKOMA)		
KVAL. DOK. NR.	 Projektuotojas: UAB "INFORMACIŲ TECHNOLOGIJŲ PASAULIS" Raudondvario pl. 150-201, LT-47174, Kaunas, tel. nr.: +370 663 69999	STATINIO PROJEKTO PAVADINIMAS Kitos paskirties inžinerinio statinio, saulės šviesos energijos elektrinės Jokūbavo k., Žalgirio sen., Kretingos r. sav., žemės sklype kad. nr. 5617/0002:163 Jokūbavo k.v. statybos projektas		
A 2191		PV	Gytis Mikėnas	  
A 2191		PDV	Gytis Mikėnas	
A 2191	Arch	Gytis Mikėnas	DOKUMENTO PAVADINIMAS STATINIO VIZUALIZACIJOS	
				LAIDA 0
KALBOS TRUMP. LT	STATYTOJAS/UŽSAKOVAS UAB "Babrūna"		DOKUMENTO ŽYMUO ITP-20210630-PP-SA.B-04	
			LAPAS 1	LAPŲ 1