

Statytojas/Užsakovas	<b>LITGRID AB / UAB „Offshore wind farm 1“</b>
Projekto rengėjas	<b>Ener-G design, UAB</b>
Sutarties pavadinimas	Sutartis Nr. SUT-ED-2025-P15
Statinio projekto pavadinimas	<b>ELEKTROS TINKLŲ PASKIRTIES (330 KV SKIRSTYKLOS) INŽINERINIŲ TINKLŲ GRUPĖS, KRETINGOS R. SAV., DARBĖNŲ SEN., ŽYNELIŲ K. 9, REKONSTRAVIMO PROJEKTAS</b>
Statinio naudojimo paskirtis	<b>Inžineriniai statiniai – inžineriniai tinklai – elektros tinklai</b>
Statinio adresas	<b>Kretingos r. sav., Darbėnų sen., Žynelių k. 9</b>
Statinio projekto Nr.	<b>ED2512/01-00-RPP</b>
LITGRID AB investicinio projekto Nr.	PPVL24315
Statinio kategorija	<b>Ypatingasis statinys</b>
Statybos rūšis	<b>Rekonstravimas</b>
Statinio projekto etapas	<b>Projektiniai pasiūlymai</b>
Statinio pavadinimas	<b>330 kV skirstykla ( unik. Nr. 4400-6137-5988)</b>
Statinio projekto dalis	<b>Sklypo sutvarkymas (sklypo planas)</b>
Bylos (segtuvo) pavadinimas	<b>Sklypo sutvarkymas (sklypo planas)</b>

Byla (segtuvas)	SP
Bylos laida	0
Bylos išleidimo data	2025-12-16

Įmonė	Pareigos	Vardas, pavardė	Kvalifikacijos atestato Nr.	Parašas
	Direktorius	Vidas Džervus	-	
	Statinio projekto vadovas	Indrė Judzentavičienė	13502	
	Projekto dalies vadovė	Irma Kaškonaitė-Kamarauskienė	12403	

**TURINYS**

1. Statinio projekto pritarimų lentelė .....	3
2. Statinio projekto dalių sprendinių tarpusavio suderinimo lentelė .....	4
3. Statinio projektinių pasiūlymų sudėties žiniaraštis .....	5
4. Statinio PROJEKTINIŲ PASIŪLYMŲ bylų (segtuvų) sudėties žiniaraštis.....	6
5. Statinio PROJEKTINIŲ PASIŪLYMŲ bylos (segtuvo) dokumentų sudėties žiniaraštis .....	6
6. Aiškinamasis raštas .....	7
6.1. Privalomųjų dokumentų projekto daliai rengti ir pagrindinių normatyvinių dokumentų sąrašas.....	7
6.2. Projekto rengimo pagrindas.....	11
6.3. Sklypo plano sprendinių apimtis .....	12
6.4. Statybos sklypo aprašymas.....	12
6.5. Sklypo paruošimas statybai.....	14
6.6. Sprendiniai.....	14
6.7. Vidaus keliai ir dangos.....	14
6.9. Tvoros sprendiniai .....	15
Brėžiniai .....	16

**1. STATINIO PROJEKTO PRITARIMŲ LENTELĖ**Statinio projekto  
pavadinimas**Elektros tinklų paskirties (330 kV skirstyklos) inžinerinių tinklų grupės, Kretingos  
r. sav., Darbėnų sen., Žynelių k. 9, rekonstravimo projektas**

<b>Eil. Nr.</b>	<b>Įmonės, organizacijos pavadinimas</b>	<b>Atsakingas asmuo</b>	<b>Pastabos</b>	<b>Data</b>
1.				
2.				
3.				
4.				
5.				
6.				
7.				
8.				


## 2. STATINIO PROJEKTO DALIŲ SPRENDINIŲ TARPUSAVIO SUDERINIMO LENTELE

Eil. Nr.	Pavadinimas	Bylos (segtuvo) žymuo	Atsakingo projekto dalies vadovo vardas, pavardė	Kvalifikacijos atestato Nr.	Parašas
<b>Elektros tinklų paskirties (330 kV skirstyklos) inžinerinių tinklų grupės, Kretingos r. sav., Darbėnų sen., Žynelių k. 9, rekonstravimo projektas</b>					
1.	Bendroji dalis	BD	Indrė Judzentavičienė	13502	
2.	Sklypo sutvarkymas (sklypo planas)	SP	Irma Kaškonaitė-Kamarauskienė	12403	
3.	Elektrotechnika	E	Petras Melnikovas	25402	

## 3. STATINIO PROJEKTINIŲ PASIŪLYMŲ SUDĖTIES ŽINIARAŠTIS

Eil. Nr.	Bylos žymuo	Laida	Bylos pavadinimas	Pastabos
1.	BD	0	Bendroji dalis	
2.	SP	0	Sklypo sutvarkymas (sklypo planas)	
3.	E	0	Elektrotechnika	

Brėžinio ir jame pateiktos informacijos dauginimas ir platinimas trečiosioms šalims draudžiamas

0	2025-12	Statybos leidimui ir techninio darbo projekto rengimui		
Laida	Išleidimo data	Laidos statusas. Keitimo priežastis (jei taikoma)		
Kval. patv. dok. Nr.				Elektros tinklų paskirties (330 kV skirstyklos) inžinerinių tinklų grupės, Kretingos r. sav., Darbėnų sen., Žynelių k. 9, rekonstravimo projektas
13502	PV	Indrė Judzentavičienė		LAIDA 0
				Statinio projektinių pasiūlymų sudėties žiniaraštis
LT	STATYTOJAS / UŽSAKOVAS LITGRID AB / UAB „Offshore wind farm 1“		ED2512/01-00-RPP-BD.PSŽ	LAPAS LAPŲ 1 1


#### 4. STATINIO PROJEKTINIŲ PASIŪLYMŲ BYLŲ (SEGTUVŲ) SUDĖTIES ŽINIARAŠTIS

Eil. Nr.	Bylos (segtuvo) žymuo	Laida	Bylos (segtuvo) pavadinimas	Pastabos
1.	SP	0	Sklypo sutvarkymo (sklypo plano)	

#### 5. STATINIO PROJEKTINIŲ PASIŪLYMŲ BYLOS (SEGTUVO) DOKUMENTŲ SUDĖTIES ŽINIARAŠTIS

Dokumento žymuo	Lapų sk.	Laida	Dokumento pavadinimas	Pastabos
<b>TEKSTINIŲ DOKUMENTŲ ŽINIARAŠTIS</b>				
ED2512/01-00-RPP-BD.PSŽ	1	0	Statinio projektinių pasiūlymų sudėties žiniaraštis	
ED2512/01-00-RPP-SP.BSŽ	1	0	Statinio projekto dalies bylų (segtuvų) sudėties žiniaraštis	
ED2512/01-00-RPP-SP.AR	10	0	Aiškinamasis raštas	
<b>GRAFINIŲ DOKUMENTŲ ŽINIARAŠTIS</b>				
ED2512/01-00-RPP-SP-1.B-01	1	0	Situacijos planas ir teritorijų, kuriose taikomos SŽNS, planas M1:2000	
ED2512/01-00-RPP-SP-1.B-02	1	0	Sklypo planas M1:500	
ED2512/01-00-RPP-SP-1.B-03	1	0	Vertikalus planas M1:500	
ED2512/01-00-RPP-SP-1.B-04	1	0	Aplinkotvarkos planas M1:500	
ED2512/01-00-RPP-SP-1.B-05	1	0	Suvestinis inžinerinių tinklų planas M1:500	
ED2512/01-00-RPP-SP-1.B-06	1	0	Tvoros sprendiniai	

Brėžinio ir jame pateiktos informacijos dauginimas ir platinimas trečiosioms šalims draudžiamas

0	2025-12	Statybos leidimui ir techninio darbo projekto rengimui		
Laida	Išleidimo data	Laidos statusas. Keitimo priežastis (jei taikoma)		
Kval. patv. dok. Nr.			Elektros tinklų paskirties (330 kV skirstytoklos) inžinerinių tinklų grupės, Kretingos r. sav., Darbėnų sen., Žynelių k. 9, rekonstravimo projektas	
13502	PV	Indrė Judzentavičienė	Statinio projektinių pasiūlymų bylų (segtuvų) sudėties žiniaraštis	LAIDA
12403	PDV	Irma Kaškonaitė-Kamarauskienė		0
LT	STATYTOJAS / UŽSAKOVAS LITGRID AB / UAB „Offshore wind farm 1“		ED2512/01-00-RPP-SP.BSR	LAPAS 1
				LAPŲ 1

## 6. AIŠKINAMASIS RAŠTAS

### 6.1. Privalomųjų dokumentų projekto daliai rengti ir pagrindinių normatyvinių dokumentų sąrašas

Pagal LR statybos įstatymo 24 str. 24 dalį projektas turi atitikti Lietuvos Respublikos įstatymų, kitų teisės aktų, normatyvinių statybos techninių dokumentų reikalavimus, kurie galiojo tą dieną, kai buvo išduoti specialieji reikalavimai (specialieji reikalavimai galioja 5 metus nuo jų išdavimo dienos).

Projektas parengtas pagal šiuos privalomus dokumentus statinio projektui parengti ir pagrindinius normatyvinius statybos dokumentus:

Eil. Nr.	Dokumento žymuo	Dokumento pavadinimas	Pastabos
<b>LR įstatymai:</b>			
1.	Nr. I-1240	1996 m. kovo 19 d. Statybos įstatymas Nr. I-1240 (Žin. 1996, Nr. 32-788) su vėlesniais pakeitimais	Aktuali redakcija 2025-11-02 – 2025-12-31
2.	Nr. I-2223	1992 m. sausio 21 d. Aplinkos apsaugos įstatymas Nr. I-2223 (Žin., 1992, Nr. 5-75) su vėlesniais pakeitimais	Aktuali redakcija 2025-11-01 – 2025-12-31
3.	Nr. I-446	1994 m. balandžio 26 d. Žemės įstatymas Nr. I-446 (Žin., 1994, Nr. 34-620) su vėlesniais pakeitimais	Aktuali redakcija 2025-12-02
4.	Nr. I-1120	1995 m. gruodžio 12 d. Teritorijų planavimo įstatymas Nr. I-1120 (Žin., 1995, Nr. 107-2391) su vėlesniais pakeitimais	Aktuali redakcija 2025-11-02 – 2026-06-30
5.	Nr. VIII-787	1998 m. birželio 16 d. Atliekų tvarkymo įstatymas Nr. VIII-787 (Žin., 1998, Nr. 61-1726) su vėlesniais pakeitimais	Aktuali redakcija 2025-10-07 – 2025-12-30
6.	Nr. IX-2135	2004 m. balandžio 15 d. Elektroninių ryšių įstatymas Nr. IX-2135 (Žin., 2004, Nr. 69-2382) su vėlesniais pakeitimais	Aktuali redakcija 2025-11-02 -
7.	Nr. IX-884	2022 m. gegužės 16 d. Energetikos įstatymas Nr. IX-884 (Žin., 2002, Nr. 56-2224) su vėlesniais pakeitimais	Aktuali redakcija 2025-10-02
8.	Nr. VIII-1881	2000 m. liepos 20 d. Elektros energetikos įstatymas Nr. VIII-1881 (Žin., 2000, Nr. 66-1984) su vėlesniais pakeitimais	Aktuali redakcija 2025-10-02 - 2025-12-31
9.	Nr. XIII-2166	2019 m. birželio 6 d. Specialiųjų žemės naudojimo sąlygų įstatymas Nr. XIII-2166 (TAR, 2019, Nr. 9862) su vėlesniais pakeitimais	Aktuali redakcija 2025-07-03 - 2025-12-31
10.	Nr. VIII-1864	2000 m. liepos 18 d. Civilinio kodekso patvirtinimo, įsigaliojimo ir įgyvendinimo įstatymas Nr. VIII-1864 (Žin. 2000, Nr. 74-2262) su vėlesniais pakeitimais	Aktuali redakcija 2025-09-01 - 2026-03-31
11.	Nr. IX-1672	2003 m. liepos 1 d. Darbuotojų saugos ir sveikatos įstatymas Nr. IX-1672 (Žin., 2003, Nr. 70-3170) su vėlesniais pakeitimais	Aktuali redakcija 2024-11-01
<b>Organizaciniai tvarkomieji statybos techniniai reglamentai:</b>			
12.	STR 1.01.04: 2015	Statybos produktų, neturinčių darniųjų techninių specifikacijų, eksploatacinių savybių pastovumo vertinimas, tikrinimas ir deklaravimas. Bandymų laboratorijų ir sertifikavimo įstaigų paskyrimas. Nacionaliniai techniniai įvertinimai ir techninio vertinimo įstaigų paskyrimas ir paskelbimas	Aktuali redakcija 2023-06-09 – 2026-01-07
13.	STR 1.01.03:2017	Statinių ir patalpų klasifikavimas	Aktuali redakcija 2025-05-21
14.	STR 1.01.02:2016	Normatyviniai statybos techniniai dokumentai	Aktuali redakcija 2016-10-12
15.	STR 1.04.02:2011	Inžineriniai geologiniai (geotechniniai) tyrimai	Aktuali redakcija 2025-01-01
16.	STR 1.01.08:2002	Statinio statybos rūšys	Aktuali redakcija 2024-11-01
17.	STR 1.04.04:2017	Statinio projektavimas, projekto ekspertizė	Aktuali redakcija 2024-11-01

Eil. Nr.	Dokumento žymuo	Dokumento pavadinimas	Pastabos
18.	STR 1.05.01:2017	Statybą leidžiantys dokumentai. Statybos užbaigimas. Nebaigto statinio registravimas ir perleidimas. Statybos sustabdymas. Savavališkos statybos padarinių šalinimas. Statybos pagal neteisėtai išduotų statybą leidžiantį dokumentą padarinių šalinimas	Aktuali redakcija 2025-11-01 -
19.	STR 1.06.01:2016	Statybos darbai. Statinio statybos priežiūra	Aktuali redakcija 2025-05-01
20.	STR 1.07.03:2017	Statinių techninės ir naudojimo priežiūros tvarka. Naujų nekilnojamojo turto kadastro objektų formavimo tvarka	Aktuali redakcija 2025-11-02 -
21.	STR 1.12.06:2002	Statinio naudojimo paskirtis ir gyvavimo trukmė	Aktuali redakcija 2003-01-30
<b>Statybos techninių reikalavimų ir kiti reglamentai:</b>			
22.	STR 2.01.01(1):2005	Esminis statinio reikalavimas (toliau – ESR). Mechaninis atsparumas ir pastovumas	Įsigaliojo 2005-09-28
23.	STR 2.01.01(3):1999	ESR. Higiena, sveikata, aplinkos apsauga	Aktuali redakcija 2002-11-09
24.	STR 2.01.01(4):2008	ESR. Naudojimo sauga	Įsigaliojo 2008-01-04
25.	STR 2.01.01(2):1999	ESR. Gaisrinė sauga	Aktuali redakcija 2002-10-05
26.	STR 2.01.01(5):2008	ESR. Apsauga nuo triukšmo	Įsigaliojo 2008-03-28
27.	STR 2.01.01(6):2008	ESR. Energijos taupymas ir šilumos išsaugojimas	Įsigaliojo 2008-03-28
28.	STR 2.01.06:2009	Statinių apsauga nuo žaibo. Išorinė statinių apsauga nuo žaibo	Įsigaliojo 2009-11-22
29.	STR 2.05.05:2005	Betoninių ir gelžbetoninių konstrukcijų projektavimas	Aktuali redakcija 2009-11-04
30.	STR 2.05.04:2003	Poveikiai ir apkrovos	Aktuali redakcija 2006-02-12
31.	STR 2.05.08:2005	Plieninių konstrukcijų projektavimas. Pagrindinės nuostatos	Aktuali redakcija 2007-12-19
32.	STR 2.03.02:2005	Gamybos, pramonės ir sandėliavimo statinių sklypų tvarkymas	Aktuali redakcija 2017-08-25
33.	STR 2.06.04:2014	Gatvės ir vietinės reikšmės keliai. Bendrieji reikalavimai	Aktuali redakcija 2024-11-01
34.	STR 2.01.12:2024	Statybų klimatologija	Įsigaliojo 2024-10-01
35.	(ES) Nr. 305/2011	2011 m. kovo 9 d. Europos Parlamento ir Tarybos reglamentas (ES) Nr. 305/2011, kuriuo nustatomos suderintos statybos produktų rinkodaros sąlygos ir panaikinama Tarybos direktyva 89/106/EEB	Aktuali redakcija 2024-11-17
<b>Respublikos statybos normos, taisyklės ir kt.:</b>			
36.	LST 1569:2012	Lauko inžinerinių tinklų grafiniai ženklai	Pataisa 2018-11-30
37.	LST 1516:2015/1K-2021	Statinio projektas. Bendrieji įforminimo reikalavimai	Aktuali redakcija 2021-05-14
38.	EĮIT Nr. 1-22	Elektros įrenginių įrengimo bendrosios taisyklės	Aktuali redakcija 2023-10-27
39.	Nr. 1-211	Elektrinių ir elektros tinklų eksploatavimo taisyklės	Aktuali redakcija 2025-01-01
40.	Nr. 1-100	Saugos eksploatuojant elektros įrenginius taisyklės	Aktuali redakcija 2024-05-25
41.	Nr. 1-93	Elektros tinklų apsaugos taisyklės	Aktuali redakcija 2022-07-23
42.	BGST, Nr. 64	Bendrosios gaisrinės saugos taisyklės	Aktuali redakcija 2025-11-01
43.	Nr. 1-338	Gaisrinės saugos pagrindiniai reikalavimai	Aktuali redakcija

Eil. Nr.	Dokumento žymuo	Dokumento pavadinimas	Pastabos
			2024-12-11
44.	Nr. 1-116	Elektros tinklų naudojimo taisyklės	Aktuali redakcija 2023-07-01
45.	Nr. 1-52	Specialiųjų patalpų ir technologinių procesų elektros įrenginių įrengimo taisyklės	Įsigaliojo 2013-04-01
46.	Nr. 1-1	Galios elektros įrenginių įrengimo taisyklės	Įsigaliojo 2012-05-01
47.	Nr. 1-309	Elektros linijų ir instaliacijos įrengimo taisyklės	Aktuali redakcija 2022-05-13
48.	Nr. 1-134	Elektros įrenginių relinės apsaugos ir automatikos įrengimo taisyklės	Aktuali redakcija 2022-05-14
49.	Nr. 1-303	Skirstyklų ir pastočių elektros įrenginių įrengimo taisyklės	Aktuali redakcija 2020-11-01
50.	Nr. 1V-978	Elektroninių ryšių infrastruktūros įrengimo, žymėjimo, priežiūros ir naudojimo taisyklės	Aktuali redakcija 2024-05-10 – 2026-02-12
51.	Nr. D1-637	Statybinių atliekų tvarkymo taisyklės	Aktuali redakcija 2025-01-01
52.	Nr. 217	Atliekų tvarkymo taisyklės	Aktuali redakcija 2024-10-09 – 2025-08-17
53.	Nr. A1-22/D1-34	Darboviečių įrengimo statybvietėse nuostatai	Aktuali redakcija 2022-07-01
54.	Nr. A1-425	Kėlimo kranų priežiūros taisyklės	Aktuali redakcija 2020-05-09
55.	Nr. A1-707	Statybinių keltuvų priežiūros taisyklės	Aktuali redakcija 2020-05-09
56.	Nr. 102	Darbo įrenginių naudojimo bendrieji nuostatai	Aktuali redakcija 2020-05-01
57.	Nr. A1-293/V-869	Darbuotojų saugos ir sveikatos reikalavimai tvarkant krovinius rankomis	Įsigaliojo 2006-11-01
58.	Nr. A1-103/V-265	Darbuotojų apsaugos nuo triukšmo keliamos rizikos nuostatai	Aktuali redakcija 2013-11-01
59.	Nr. V-604	HN 33:2011 Triukšmo ribiniai dydžiai gyvenamuosiuose ir visuomeninės paskirties pastatuose bei jų aplinkoje	Aktuali redakcija 2018-02-14
60.	Nr. V-520	HN 95:2014 Natūralus ir dirbtinis darbo vietų apšvietimas. Apšvietos mažiausios ribinės vertės ir bendrieji matavimo reikalavimai	Aktuali redakcija 2014-11-01
61.	Nr. V-552	HN 104:2011 Gyventojų sauga nuo elektros linijų sukuriamo elektromagnetinio lauko	Įsigaliojo 2011-11-01
62.	Nr. 1-281	Elektros įrenginių bandymų normų ir apimties aprašas	Aktuali redakcija 2023-07-01
<b>Statytojo normatyviniai dokumentai</b>			
63.	Litgrid AB standartiniai techniniai reikalavimai	<a href="http://www.litgrid.eu/index.php/tinklo-pletra/standartiniai-techniniai-reikalavimai/techniniu-projektu-specifikacijos/2645">http://www.litgrid.eu/index.php/tinklo-pletra/standartiniai-techniniai-reikalavimai/techniniu-projektu-specifikacijos/2645</a> :	
64.	2024-12-20 Nr. 24NU-633	Perdavimo tinklo objektų projektinių pasiūlymų sudėtis	
<b>Prisijungimo sąlygos ir specialieji reikalavimai</b>			
65.	2024-12-12 Nr. 24SD-4713	LITGRID AB prijungimo sąlygos vėjo elektrinių jūrinėje teritorijoje prijungimui prie elektros perdavimo tinklo	
66.	2025-07-08 Nr. 25SD-2626	Prijungimo sąlygų vėjo elektrinių jūrinėje teritorijoje prijungimui prie elektros perdavimo tinklo koregavimas	
67.	2025-09-10 Nr. 25SD-3461	Prijungimo sąlygų vėjo elektrinių jūrinėje teritorijoje prijungimui prie elektros perdavimo tinklo koregavimas	
68.	2025-12-15 Nr. SRD-35-251215-00098	Kretingos rajono savivaldybės išduoti specialieji reikalavimai	

Eil. Nr.	Dokumento žymuo	Dokumento pavadinimas	Pastabos
<b>Kiti dokumentai</b>			
69.	2024-02-12 Nr. L-6518	Leidimas naudoti jūrinės teritorijos dalį atsinaujančių energijos išteklių naudojančių elektrinių plėtrai ir eksploatacijai	
70.	2023-03-30 Nr.T2-63	Kretingos rajono teritorijos bendrasis planas: <a href="https://www.kretinga.lt/sites/default/files/docs/tarspr/2023/03/t2-63-2023-brezinys.pdf">https://www.kretinga.lt/sites/default/files/docs/tarspr/2023/03/t2-63-2023-brezinys.pdf</a>	
71.	Nr. T00087886	Detalusis planas <a href="https://tpdr.planuojustatau.lt/map/main.html?lang=lt&amp;tpdId=125348">https://tpdr.planuojustatau.lt/map/main.html?lang=lt&amp;tpdId=125348</a>	
72.	Nr. T00086748	Ypatingos valstybinės svarbos elektros energetikos sistemos sinchronizacijos projekto „Harmony Link jungties ir 330 kV skirstyklos „Darbėnai“ statyba“ inžinerinės infrastruktūros vystymo planas <a href="https://tpdr.planuojustatau.lt/map/main.html?lang=lt&amp;tpdId=119723">https://tpdr.planuojustatau.lt/map/main.html?lang=lt&amp;tpdId=119723</a>	
73.	TIIS1-20251125-081462	Topografiniai tyrinėjimai	
<b>Kompiuterinės programinės įrangos sąrašas, pagal projekto dalis</b>			
74.	SP	Microsoft Windows 11 Pro, Microsoft Word, Autodesk AutoCAD Civil 3D 2025, Foxit pdf editor	

## 6.2. Projekto rengimo pagrindas

Projektas „Elektros tinklų paskirties (330 kV skirstyklos) inžinerinių tinklų grupės, Kretingos r. sav., Darbėnų sen., Žynelių k. 9, rekonstravimo projektas“ parengtas:

- Vadovaujantis Lietuvos perdavimo sistemos operatoriaus (toliau – LITGRID AB) 2024-12-12 išduotomis prijungimo sąlygomis Nr. 24SD-4713 ir jų 2025-07-08 Nr. 25SD-2626 ir 2025-09-10 Nr. 25SD-3461 koregavimais. Projekto investicinis Nr. PPVL24315 „Prijungimo sąlygos vėjo elektrinių jūrinėje teritorijoje prijungimui prie elektros perdavimo tinklo“ (toliau – PS).
- Kretingos rajono teritorijos bendruoju planu ir jam neprieštaraujant (nuoroda į planavimo dokumentą: <https://www.kretinga.lt/sites/default/files/docs/tarspr/2023/03/t2-63-2023-brezinys.pdf>)
- Kretingos rajono savivaldybės išduotais specialiaisiais reikalavimais;
- Atliktais topografiniais tyrinėjimais;
- Inžineriniais geologiniais tyrimais;
- Galiojančiais ES ir LR įstatymais bei kitų galiojančių teisės aktų reikalavimais;

Sprendiniai atitinka privalomųjų ir normatyvinių projekto rengimo dokumentų nuostatas bei prijungimo sąlygų reikalavimus.

Tiekiami gaminiai turi atitikti esminius Europos normų reikalavimus ir direktyvas – turėti CE ženklą ir / arba atitikties deklaraciją.

Vėjo energijos elektrinės prijungimo prie elektros perdavimo tinklo projektavimo darbai Statytojo užsakymu yra rengiami išskaidant atskirais projektais į dvi 330 kV kabelių linijas ir 220/330 kV Pelėkiai transformatorių pastotės sprendinius.

**Šioje byloje numatyti naujų 330 kV narvelių, rekonstruojant 330 kV Darbėnų skirstyklą, statybos darbų sklypo plano sprendiniai. Projektiniai pasiūlymai parengti pagal STR 1.04.04:2017 „Statinio projektavimas, projekto ekspertizė“ (aktuali redakcija 2024-11-01) 13 priedo apimtį bei Statytojo LITGRID AB vidinį dokumentą „Perdavimo tinklo objektų projektinių pasiūlymų sudėtis“.**

### 6.3. Sklypo plano sprendinių apimtis

Vadovaujantis STR1.04.04:2017 „Statinio projektavimas, projekto ekspertizė“ 13 priedo reikalavimais projektuojant energetikos objektus ir energetikos įrenginius, nereikia rengti sklypo plano dalies, jei nėra projektuojami pastatai. Atliekant Darbėnų 330 kV skirstyklos rekonstravimo projektą, nėra projektuojamas pastatas. Šiame projekte projektuojamas tik esamos atviros 330 kV skirstyklos išplėtimas naujais 330 kV narveliais. Pagal LITGRID AB išduotas prijungimo sąlygas planuojamą statyti ne didesnės nei 700 MW leistinos generuoti galios vėjo elektrinę (ne didesnės 700 MW leistinos generuoti galios, ne mažiau 735 MW įrengtosios galios) numatoma prijungti prie 330 kV Darbėnų skirstyklos, kurioje turi būti įrengiami papildomi 330 kV narveliai.

Elektros tinklo nuosavybės ir turto eksploatavimo riba tarp perdavimo sistemos operatoriaus (toliau – PSO) ir Pareiškėjo (UAB „Offshore wind farm 1“) įrenginių numatoma Darbėnų TP 330 kV skirstykloje ant viršįtampių ribotuvų, esančių prie kabelių movų, prijungimo gnybtų. Kabelių linijų galinės movos, viršįtampių ribotuvai ir viršįtampių ribotuvų prijungimo gnybtai priklauso Pareiškėjui.

Vadovaujantis LITGRID AB reikalavimais „Perdavimo tinklo objektų projektinių pasiūlymų sudėtis (2024-12-20 Nr.24NU-633)“ privaloma pateikti sklypo plano bylą, kurioje pateikiami tik sprendiniai, nurodyti „Perdavimo tinklo objektų projektinių pasiūlymų sudėtis (2024-12-20 Nr.24NU-633)“ sklypo plano daliai.

### 6.4. Statybos sklypo aprašymas

#### Geografinė vieta

Darbai bus vykdomi LITGRID AB nuosavybės teise valdomame žemės sklype, esamoje 330 kV Darbėnų skirstykloje, adresu Žynelių k. 9, Darbėnų sen., Kretingos r.sav.

Pagrindinis įvažiavimas į rekonstruojamą skirstyklos teritoriją iš rytinės pusės pro apsaugos postą teritorijos viduje bei parkavimo aikštelę (7 lengviesiems automobiliams ir 1 autobusui) prie įvažiavimo į aptvertą teritoriją. Antrasis įvažiavimas (atsarginis) iš pietvakarių pusės.

Pažintiniai duomenys apie sklypą pateikiami toliau esančioje 2 lentelėje.



1 pav. Situacijos schema

## 1 lentelė. Pažintiniai duomenys apie sklypą

<b>Sklypo adresas</b>	Kretingos r. sav., Darbėnų sen., Žynelių k. 9
<b>Sklypo unikalus Nr.</b>	4400-5892-6779
<b>Kadastrinis adresas</b>	5647/0003:313 Laužemės k.v.
<b>Sklypo pagrindinė naudojimo paskirtis</b>	Kita
<b>Žemės sklypo naudojimo būdas</b>	Pramonės ir sandėliavimo objektų teritorijos Susisiekimo ir inžinerinių komunikacijų aptarnavimo objektų teritorijos Susisiekimo ir inžinerinių tinklų koridorių teritorijos
<b>Žemės sklypo plotas</b>	26.5206 ha
<b>Žemės sklypo savininkas</b>	LITGRID AB, a.k. 302564383
<b>Duomenys apie įregistruotas teritorijas, kuriose taikomos specialiosios žemės naudojimo sąlygos:</b>	173 kv. m Elektros tinklų apsaugos zonos (III skyrius, ketvirtasis skirsnis)
	131 kv. m Elektros tinklų apsaugos zonos (III skyrius, ketvirtasis skirsnis)
	134 kv. m Elektros tinklų apsaugos zonos (III skyrius, ketvirtasis skirsnis)
	47935 kv. m Elektros tinklų apsaugos zonos (III skyrius, ketvirtasis skirsnis)
	4168 kv. m Magistralinių dujotiekių ir naftotiekių (produktotiekių) apsaugos zonos (III skyrius, penktasis skirsnis)
	265206 kv. m Gamybinių objektų sanitarinės apsaugos zonos (IV skyrius, pirmasis skirsnis)
<b>Teritorija, kurioje taikomos SŽNS, neįregistruota Nekilnojamojo turto registre</b>	18358.00 kv. m kelių apsaugos zonos (III skyrius, antrasis skirsnis)
	17025.00 kv. m elektros tinklų apsaugos zonos (III skyrius, ketvirtasis skirsnis)
	148095.00 kv. m gamybinių objektų sanitarinės apsaugos zonos (IV skyrius, pirmasis skirsnis)
	148095.00 kv. m komunalinių objektų sanitarinės apsaugos zonos (IV skyrius, pirmasis skirsnis)
	24747.00 kv. m melioruotos žemės ir melioracijos statinių apsaugos zonos (VI skyrius, antrasis skirsnis)
	48941.00 kv. m paviršinių vandens telkinių apsaugos zonos (VI skyrius, septintasis skirsnis)
	4543.00 kv. m paviršinių vandens telkinių pakrantės apsaugos juostos (VI skyrius, aštuntasis skirsnis)
	4171.00 kv. m magistralinių dujotiekių ir naftotiekių (produktotiekių) apsaugos zonos (III skyrius, penktasis skirsnis)
<b>Sklype esantys įregistruoti statiniai, kurie nuosavybės teise priklauso LITGRID AB</b>	Visi sklype įregistruoti statiniai priklauso LITGRID AB
<b>Kultūros paveldo vertybės</b>	Statiniai nepatenka į nekilnojamojų kultūros vertybių teritoriją bei apsaugos zonas
<b>Saugomos teritorijos</b>	Statiniai nepatenka į saugomos teritorijos zonas
<p><b>Žemės reljefas</b> Statybos aikštelės reljefas kinta nuo 38,00 vakaruose iki 35,30 m rytuose.</p> <p><b>Esami želdiniai</b> Sklype augančių medžių ir krūmų nėra. Sklype saugotinių želdinių nėra. Visa teritorija po įtampą turinčiais įrenginiais padengta skaldos sluoksniu. Darbų vykdymo teritorija padengta veja.</p> <p><b>Esami inžineriniai statiniai ir tinklai</b> 330 kV Darbėnų skirstyklos sklype yra daug inžinerinių tinklų: elektros, ryšių kabeliai bei įžeminimo tinklas. Sklypą kerta:</p> <ul style="list-style-type: none"> <li>• naftos tinklai - žemyninis naftotiekis „Mažeikiai-Būtingė“ Unikalus daikto numeris: 2599-5002-</li> </ul>	

4019;

- elektros tinklai - 330 kV OL Grobinė - Klaipėda / Darbėnai – Bitėnai, Unikalus daikto numeris: 5600-1004-1014;
- kelias - Kelias Benaičiai-Žyneliai (vietinės reikšmės 3 kateg.) Unikalus daikto numeris 4400-1035-6611;

#### **Kultūros paveldo vertybės**

Sklypas ir jame esantys statiniai nepatenka į nekilnojamojų kultūros vertybių teritoriją bei jų apsaugos zonas.

#### **Saugomos teritorijos**

Sklypas ir jame esantys statiniai nepatenka į saugomas teritorijas ir jų apsaugos zonas.

#### **Topogeodeziniai ir geologiniai duomenys**

Topografinius tyrinėjimus 2025 m. lapkričio mėn. atliko UAB „Geoplanai“. TIIS1-20251125-081462.

Koordinacijų sistema – LKS 94, aukščių sistema – LAS07. Pažymėtina, kad pagal GKTR 1:01:2020 „Topografinių objektų geodezinių matavimų atlikimo ir topografinių planų sudarymo tvarka“, topografiniame plane nėra atvaizduojami ar derinami inžinerinės infrastruktūros objektai (tinklai / komunikacijos). Inžineriniai tinklai gaunami iš TIIS sistemos. Gauti tinklai sujungiami su topografiniu planu, taip suformuojant topografinio plano ir inžinerinės infrastruktūros objektų duomenų rinkinį. Už pilnos apimties teisingą požeminių inžinerinės infrastruktūros objektų pateikimą į TIIS sistemą yra atsakingi inžinerinės infrastruktūros objektų savininkai.

#### **Geologiniai ir hidrogeologiniai duomenys**

UAB „Tyrimų laboratorija“ 2022 m. birželio mėn. atliko projektinius inžinerinius geologinius tyrimus. Ataskaitos Nr. 38692-2022. Tyrimų ataskaita 2022-09-29 perduota į Geologijos fondą raštu Nr. (4)-1-7-6538. Geologijos ataskaita bus atnaujinta. Tyrimų tikslas – gauti objektyvią informaciją apie geologinę teritorijos, kurioje yra rekonstruojamas objektas, sandarą, sudaryti pagrindų skaičiavimo schemas, išskiriant inžinerinius geologinius sluoksnius (IGS) ir nustatyti jų būdingąsias vertes.

#### **Esama situacija**

330 kV Darbėnų skirstykla yra nauja, baigta statyti 2025 m lapkričio mėn. Šiuo projektu numatytas 330 kV Darbėnų skirstyklos išplėtimas, suprojektuojant naujus 330 kV narvelius su prijungimu prie esamų prailginamų Š-301 ir Š-302 šynų. Kiti esami įrenginiai ir statiniai su jų konstrukcijomis yra tinkamos būklės jų tolimesnei eksploatacijai.

### **6.5. Sklypo paruošimas statybai**

Prieš pradėdant statybos darbus, statybų teritorijoje turi būti išardoma tvora, ten, kur nurodyta projekto brėžiniuose, turi būti išardomi kelio bortai bei asfalto danga. Dalis išardytos tvoros elementų galės būti panaudoti tvoros įrengimui projekte nurodytoje vietoje. Tvoros elementai ardomi atsargiai – jų nesugadinat, nesulankstant, nesudaužant ar kitaip nepažeidžiant. Tvoros elementai turi būti saugomi tam skirtoje patalpoje ir tinkamomis sąlygomis.

Visos ardymo metu susidariusios statybinės atliekos (asfaltas, betonas, metalai ir kt.) turi būti pristatomos į specializuotas atliekų perdirbimo ir saugojimo aikšteles.

Planuojamos statybos teritorijoje nukasamas vidutiniškai 30cm storio viršutinio augalinio grunto sluoksnis. Nukastas gruntas sandėliuojamas atviro sandėliavimo aikštelėse, vėliau jis naudojamas aplinkotvarkos darbuose.

### **6.6. Sprendiniai**

#### **Projektuojamų statinių išdėstymas sklype.**

Projektuojami įrenginiai 330 kV Darbėnų skirstykloje skirti vėjo elektrinių prijungimui prie PSO energetikos sistemos. Naujai projektuojami statiniai, įrenginiai bei privažiavimo keliai sklype išdėstyti vadovaujantis elektrotechnikos dalies PDV užduotimi.

Vadovaujantis PU, šiuo projektu lauko tualetas neprojektuojamas. Darbėnų skirstyklos rekonstrukcijos projektu pastovių darbo vietų nenumatoma, aptarnaujančio personalo apsilankymas yra epizodinis, periodinių patikrinimų ir gedimų metu. Esant būtinybei, galima pasinaudoti esamu sanmazgu esamame pastate.

### **6.7. Vidaus keliai ir dangos**

Vadovaujantis LITGRID AB prijungimo sąlygų 9 skyriaus 11-13 punktais 330 kV Darbėnų skirstyklos teritorijos vidaus keliai projektuojami su asfalto danga. Naujai projektuojamos kelių atkarpos numatomos 4,5 m pločio (esami skirstyklos keliai yra 3,5 m pločio). Skersinis kelio profilis – vienšlaitis, nuolydis 2%. Po įtampą turinčiais įrenginiais projektuojama 16/32 skaldos danga. Likusi neužstatyta teritorija projektuojama su vejos

danga. Privažiavimai prie 330 kV Darbėnų skirstyklos elektros įrenginių turi būti pritaikyti įvažiuoti mobiliai aukštos įtampos įrenginių laboratorijai. Laboratorijos treilerio aukštis - 4,0 m, plotis - 2,5 m, ilgis - 13,0 m, svoris - 30 t. Aptarnavimo aikštelių prie jungtuvų pavarų danga — betoninės trinkelės su vejų bortais (įrengiamos dangos aukštyje) nuo horizontaliai atsikišusių jungtuvų pavarų dalių išgrįstos ne mažiau kaip 1 metras, stačiakampės formos.

Dangų konstrukcijos projektuojamos vadovaujantis Standartiniais techniniais reikalavimais pateiktais [www.litgrid.eu](http://www.litgrid.eu): Tinklo plėtra > Standartiniai techniniai reikalavimai > Statybinė dalis.

Lengvojo ir krovininio autotransporto stovėjimo aikštelės skirstyklos teritorijoje ir už skirstyklos ribų naujai neprojektuojamos. Epizodinis automobilių parkavimas galimas esamose aikštelėse prie įvažiavimo esančio šiaurės rytiniame aptvertos teritorijos kampe.

## **6.8. Lietaus vandens sklype tvarkymo principai**

Vadovaujantis LITGRID AB prijungimo sąlygų 9 skyriaus 14-15 punktais 330 kV Darbėnų skirstyklos teritorija planuojama kiek įmanoma labiau prisitaikant prie esamo paviršiaus. Formuojamas įmanomai minimalus vienpusis / pakopinis sklypo nuolydis, kuris leidžia užtikrinti paviršinių nuotekų pašalinimą už sklypo ribų. Kadangi esamo paviršiaus aukščių skirtumas tarp rytinės ir vakarinės statybų teritorijos ribos siekia apie 3 m, skirstyklos statinių ir įrenginių teritorijos paviršius formuojamas vakarinę ir šiaurinę teritorijos dalį paliekant esamame aukštyje ir iškeliant pietrytinę teritorijos dalį. Susidarantis aukščių skirtumas sprendžiamas projektuojant šlaitus. Šlaitai projektuojami su 1:2 nuolydžiu.

Dėl teritorijoje esančio aukšto gruntinio vandens, keliams projektuojamas kelių drenažas.

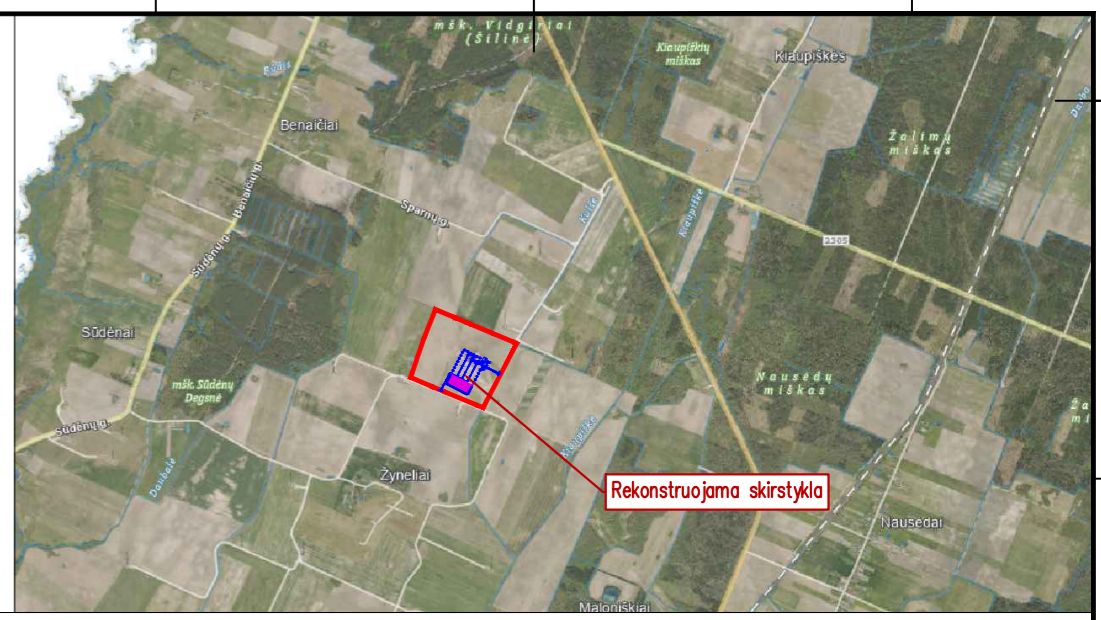
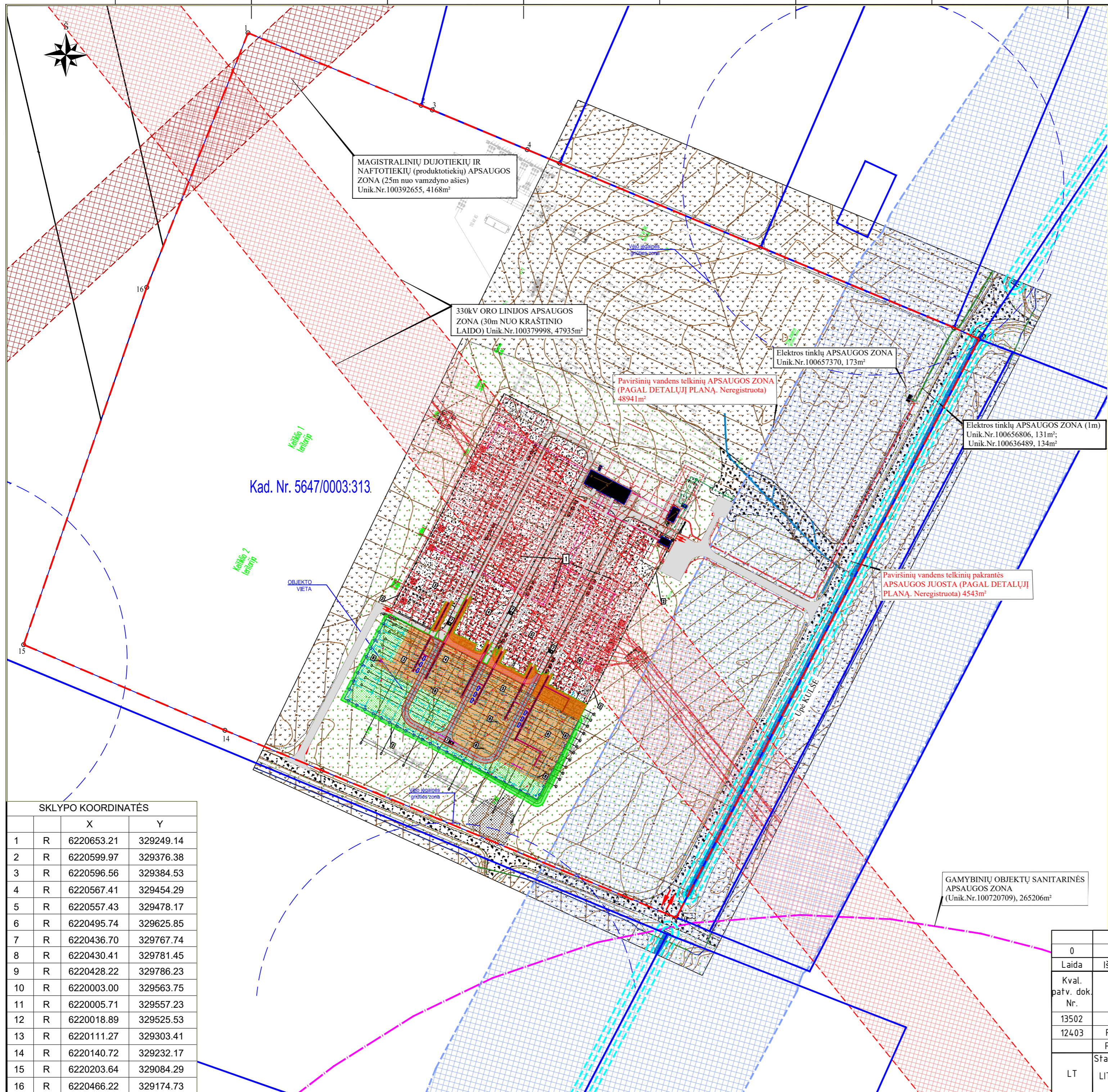
Analizuojamame sklype yra esami melioracijos tinklai. Rekonstruojamos skirstyklos teritorijoje jie naikinami, o likusi dalis perjunginama į projektuojamą LD1 tinklą. Tinklas projektuojamas 5m atstumu nuo naujai įrengiamos tvoros išorinėje pusėje. Esamas melioracijos tinklas, paklotas skersai per rekonstruojamą teritoriją, išsaugomas ir į jį pajungiami naujai projektuojami kelio drenažo vamzdiniai.

Teritorijoje po įtampą turinčiais įrenginiais projektuojama skaldos danga. Ant kietų dangų susidarantis paviršinis lietaus vanduo pateks į skaldos plotus ir natūraliai susigers į gruntą, taip pat projektuojamais drenažo ir melioracijos vamzdynais bus nuvestas į esamą melioracijos sistemą ir išleidžiamas į Kulšės upę.

## **6.9. Tvoros sprendiniai**

Išlaikant tvoros vizualinį sprendinių vientisumą, bei galimybę panaudoti išardomos tvoros atkarpos elementus, tvora rekonstruojamai teritorijai aptverti, projektuojama identiška esamai Darbėnų 330kV skirstyklos tvorai. Esama tvora buvo pastatyta vadovaujantis UAB Connecto Lietuva darbo projektu.

**BRÉŽINIAI**



Kad. Nr. 5647/0003:313

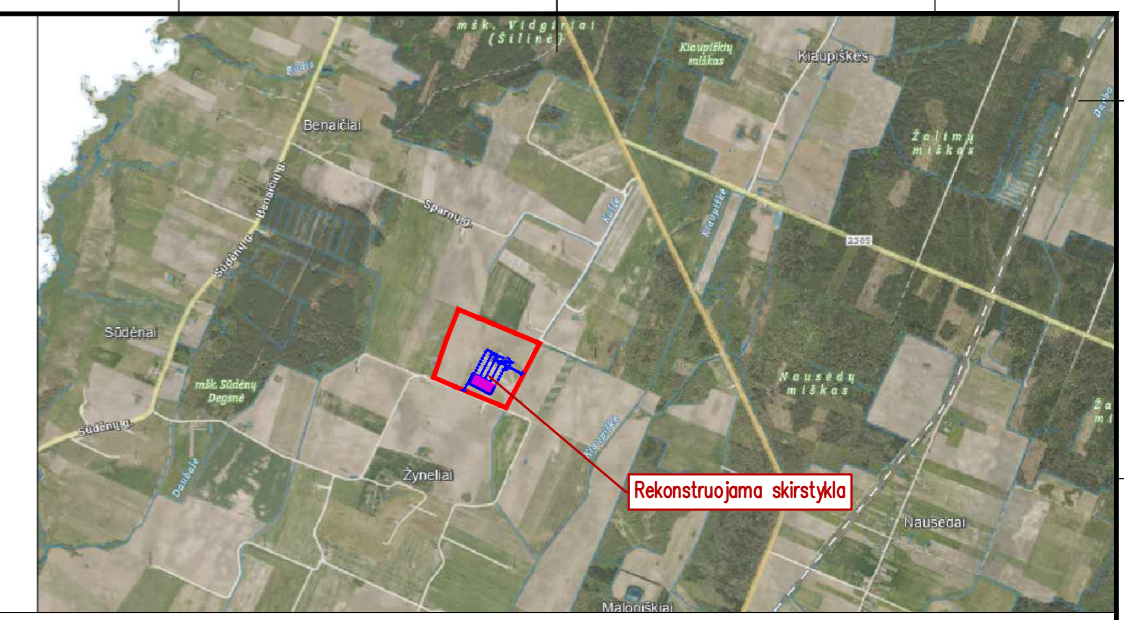
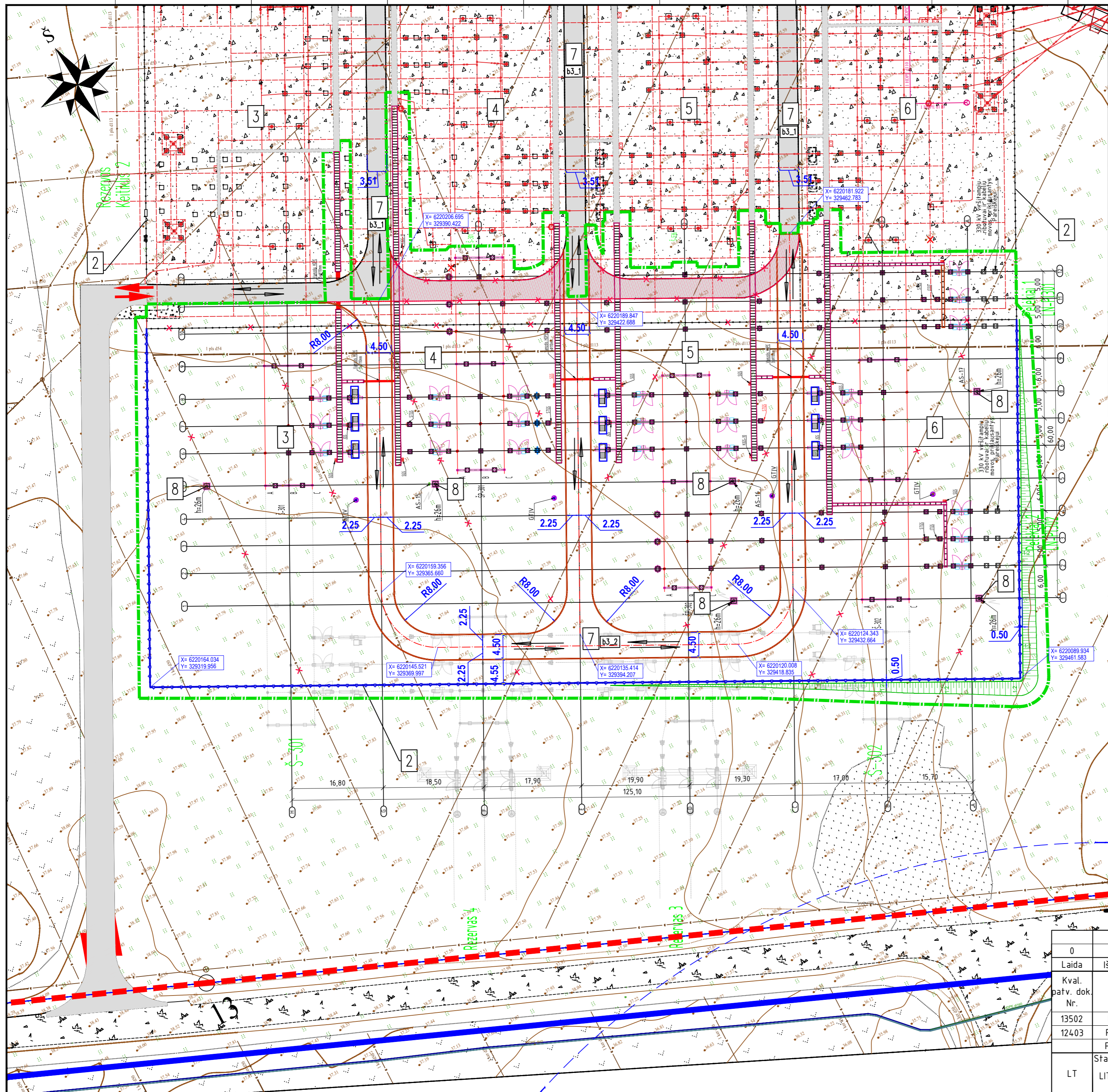
SKLYPO KOORDINATĖS			
		X	Y
1	R	6220653.21	329249.14
2	R	6220599.97	329376.38
3	R	6220596.56	329384.53
4	R	6220567.41	329454.29
5	R	6220557.43	329478.17
6	R	6220495.74	329625.85
7	R	6220436.70	329767.74
8	R	6220430.41	329781.45
9	R	6220428.22	329786.23
10	R	6220003.00	329563.75
11	R	6220005.71	329557.23
12	R	6220018.89	329525.53
13	R	6220111.27	329303.41
14	R	6220140.72	329232.17
15	R	6220203.64	329084.29
16	R	6220466.22	329174.73

Eksplikacija			
Objekto Nr. plane	Pavadinimas	Unik. Nr.	Pastaba
1	330 kV skirstykla (įrenginių pamatai ir atramos)	Unik. Nr. 4400-6137-5988	Rekonstruojama (a1-a11)
2	Tvora, vartai	Unik. Nr. 4400-6598-5715	Rekonstruojama (t1)
3	Skaldos aikštelė ir trinkelė dangą	Unik. Nr. 4400-6758-5499	Rekonstruojama (b4, b5)
4	Skaldos aikštelė ir trinkelė dangą	Unik. Nr. 4400-6758-5477	Rekonstruojama (b6)
5	Skaldos aikštelė ir trinkelė dangą	Unik. Nr. 4400-6758-5500	Rekonstruojama (b7, b8)
6	Skaldos aikštelė ir trinkelė dangą	Unik. Nr. 4400-6758-5488	Rekonstruojama (b9, b10)
7	Keliai	Unik. Nr. 4400-6598-5704	Rekonstruojama (b3)
8	Žaibosaugos stulpas 6vnt. (aukštis 26m)		Nauja statyba

Sutartiniai ženklai			
Eil. Nr.	Pavadinimas	Žymėjimas	Pastaba
1	Sklypo riba	— — — — —	Unik. Nr. 4400-5892-6779
2	Kaimyninių sklypų ribos	— — — — —	Unik. Nr. 4400-5892-6779
3	Esami pastatai	■ ■ ■ ■ ■	
4	Esamų įrenginių pamatai ir atramos (a1-a11)	■ ■ ■ ■ ■	Unik. Nr. 4400-6137-5988
5	Esami keliai	■ ■ ■ ■ ■	Unik. Nr. 4400-6598-5704
6	Esama tvora	— — — — —	Unik. Nr. 4400-6598-5715
7	Esama skaldos dangą	■ ■ ■ ■ ■	Unik. Nr. 4400-6758-5499 Unik. Nr. 4400-6758-5477 Unik. Nr. 4400-6758-5500 Unik. Nr. 4400-6758-5488
8	Projektuojamos aptarnavimo aikštelės	■ ■ ■ ■ ■	
9	Projektuojami portalai ir elektros įrenginiai	■ ■ ■ ■ ■	
10	Perspektyviniai portalai ir elektros įrenginiai	■ ■ ■ ■ ■	
11	Projektuojami kelio bortai	■ ■ ■ ■ ■	
12	Projektuojami vejos bortai	■ ■ ■ ■ ■	
13	Projektuojami antžeminiai kabeliniai kanalai	■ ■ ■ ■ ■	
14	Projektuojama pastotės išorės tvora	■ ■ ■ ■ ■	
15	Darbų vykdymo riba	■ ■ ■ ■ ■	
16	Įvažiavimas / išvažiavimas į sklypą	■ ■ ■ ■ ■	

0	2025-12	Statybos leidimui ir techninio darbo projekto rengimui
Laida	Išleidimo data	Laidos statusas. Keitimo priežastis (jei taikoma)
Kval. patv. dok. Nr.		
13502	PV I. Judzentavičienė	Elektros tinklų paskirties (330 kV skirstyklos) inžinerinių tinklų grupės, Kretingos r. sav., Darbėnų sen., Žynelių k. 9, rekonstravimo projektas
12403	PDV I. Kaškonaitė-Kamarauskienė	Situacijos planas ir teritorijų, kuriose taikomos SŽNS, planas M 1:2000
Proj.		
LT	Statytojas/ Užsakovas: LITGRID AB / UAB "Offshore wind farm 1"	ED2512/01-00-RPP-SP-B-01
		Lapas Lapų
		1 1

Brėžinio ir jame pateiktos informacijos dauginimas ir platinimas trečioms šalims draudžiamas



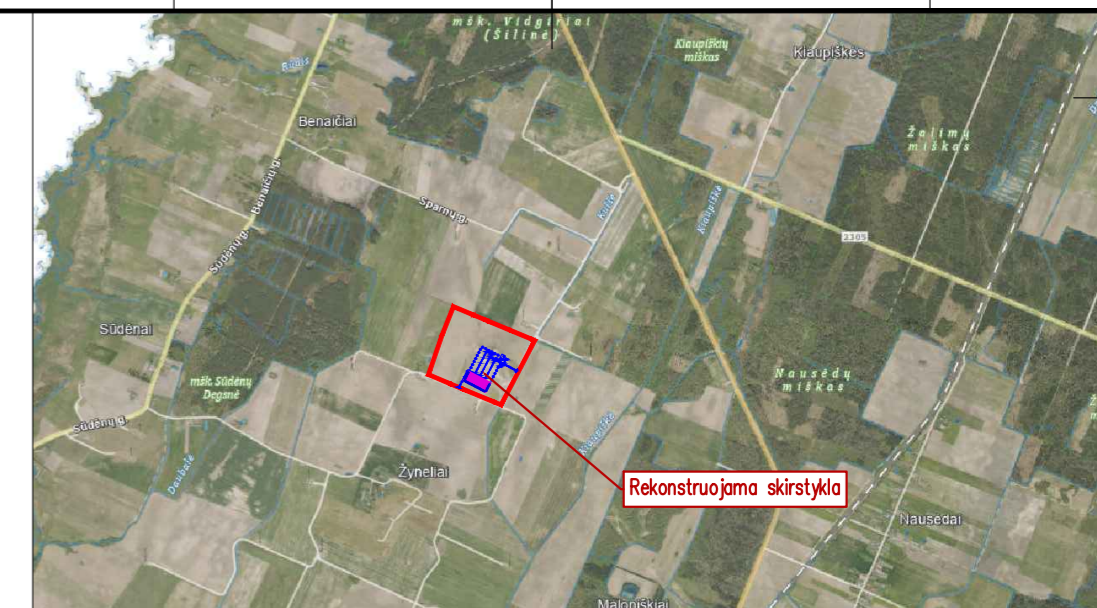
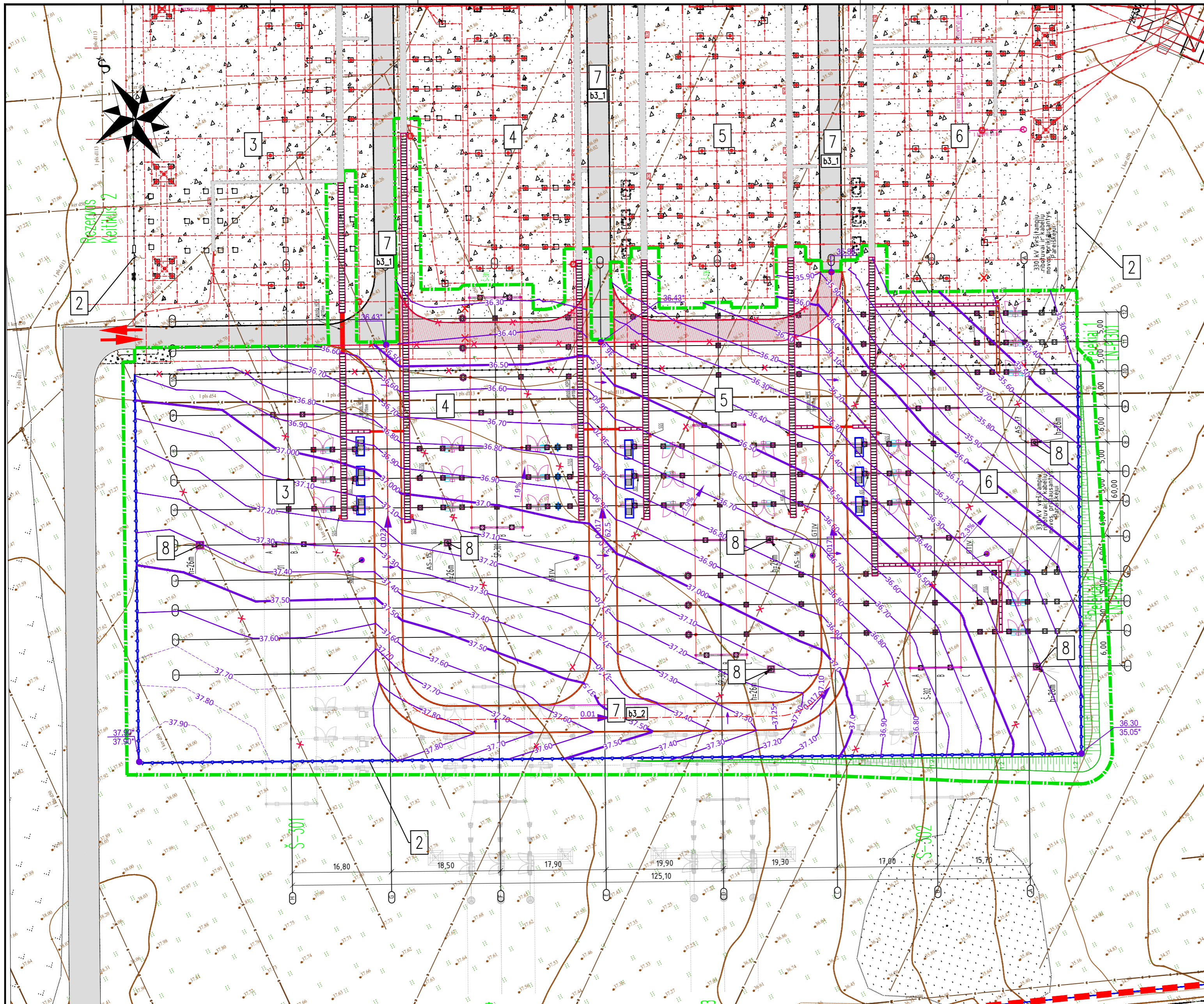
Eksplikacija			
Objekto Nr. plane	Pavadinimas	Unik. Nr.	Pastaba
1	330 kV skirstykla (įrenginių pamatai ir atramos)	Unik. Nr. 4400-6137-5988	Rekonstruojama (a1-a11)
2	Tvora, vartai	Unik. Nr. 4400-6598-5715	Rekonstruojama (t1)
3	Skaldos aikštelė ir trinkelė dangą	Unik. Nr. 4400-6758-5499	Rekonstruojama (b4, b5)
4	Skaldos aikštelė ir trinkelė dangą	Unik. Nr. 4400-6758-5477	Rekonstruojama (b6)
5	Skaldos aikštelė ir trinkelė dangą	Unik. Nr. 4400-6758-5500	Rekonstruojama (b7, b8)
6	Skaldos aikštelė ir trinkelė dangą	Unik. Nr. 4400-6758-5488	Rekonstruojama (b9, b10)
7	Keliai	Unik. Nr. 4400-6598-5704	Rekonstruojama (b3)
8	Žaibosaugos stulpas 6vnt. (aukštis 26m)		Nauja statyba

Sutartiniai ženklai			
Eil. Nr.	Pavadinimas	Žymėjimas	Pastaba
1	Sklypo riba		Unik. Nr. 4400-5892-6779
2	Esamų įrenginių pamatai ir atramos (a1-a11)		Unik. Nr. 4400-6137-5988
3	Esami keliai		Unik. Nr. 4400-6598-5704
4	Esama tvora		Unik. Nr. 4400-6598-5715
5	Esama skaldos dangą		Unik. Nr. 4400-6758-5499 Unik. Nr. 4400-6758-5477 Unik. Nr. 4400-6758-5500 Unik. Nr. 4400-6758-5488
6	Projektuojamos aptarnavimo aikštelės		
7	Projektuojami elektros įrenginiai		
8	Perspektyviniai portalai ir elektros įrenginiai		
9	Projektuojami kelio bortai		553 m
10	Projektuojami vejos bortai		80 m
11	Projektuojami antžeminiai kabeliniai kanalai		
12	Projektuojama pastotės išorės tvora		292 m
13	Darbo vykdymo riba		13551 m²
14	Ardoma asfalto dangą		304 m²
15	Ardomi kelio bortai		170 m
16	Ardoma tvora		160 m
17	Naikinami melioracijos tinklai		

Sklypo rodikliai				
Eil. Nr.	Pavadinimas	Mato vnt.	Kiekis	Kiekis (esamas)
1	Sklypo (unikalus Nr. 4400-5892-6779) plotas	m²	265206	
2	Skirstyklos plotas tvoros ribose	m²	40787,5	30252
3	Projektuojamų pastatų užstatymo plotas	m²	464	464
4	Sklypo užstatymo tankumas	%	0,17	0,17
5	Sklypo užstatymo intensyvumas	%	0,17	0,17
6	Žali plotai (tvoros ribose)	m²	5929	3338
7	Skirstyklos apsaugos zona	m'	iki tvoros	iki tvoros

Brėžinio ir jame pateiktos informacijos dauginimas ir platinimas trečioms šalims draudžiamas

0	2025-12	Statybos leidimui ir techninio darbo projekto rengimui
Laida	Išleidimo data	Laidos statusas. Keitimo priežastis (jei taikoma)
Kval. patv. dok. Nr.		
13502	PV	I. Judzentavičienė
12403	PDV	I. Kaškonaitė-Kamarauskienė
	Proj.	
LT	Statytojas/ Užsakovas:	LITGRID AB / UAB "Offshore wind farm 1"
		ED2512/01-00-RPP-SP.B-02
		Laidos statusas. Keitimo priežastis (jei taikoma)
		Sklypo planas M 1:500
		Laida
		0
		Lapas Lapų
		1 1



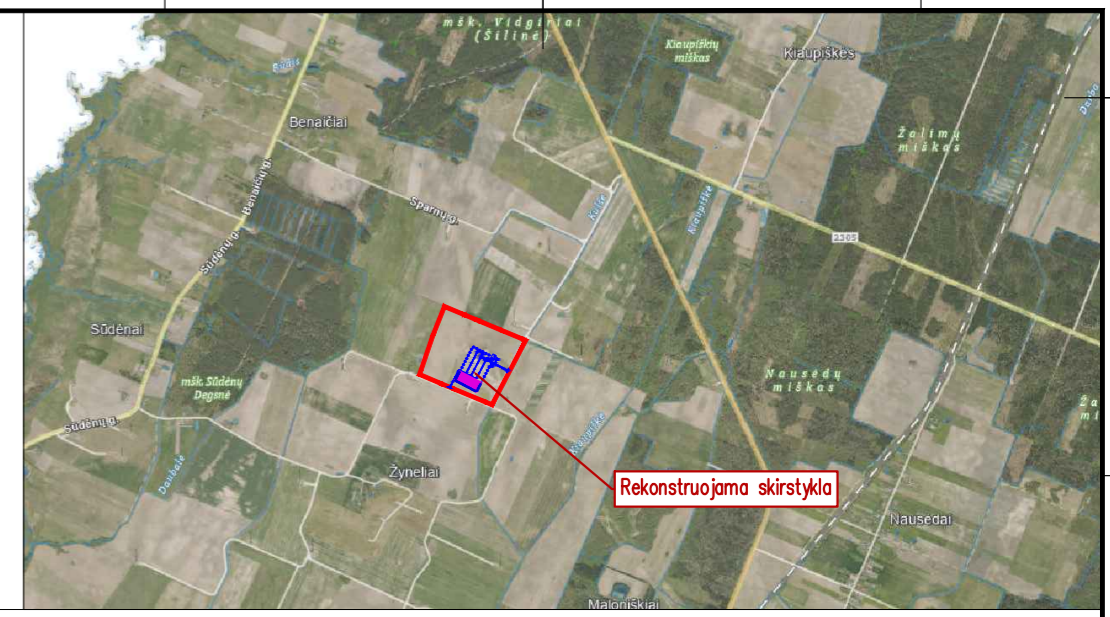
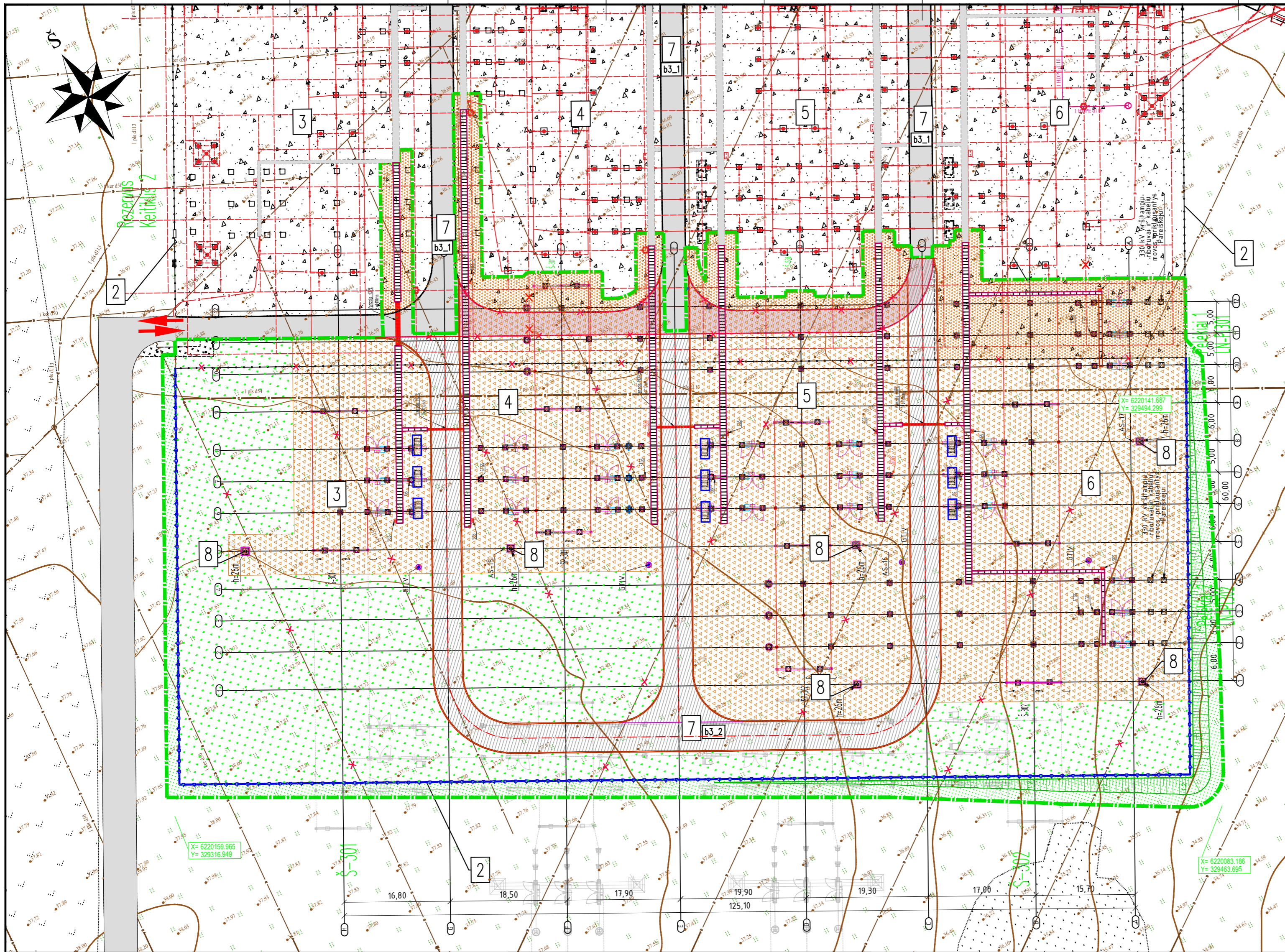
Eksplikacija			
Objekto Nr. plane	Pavadinimas		Pastaba
1	330 kV skirstykla (įrenginių pamatai ir atramos)	Unik. Nr. 4400-6137-5988	Rekonstruojama (a1-a11)
2	Tvora, vartai	Unik. Nr. 4400-6598-5715	Rekonstruojama (t1)
3	Skaldos aikštelė ir trinkelio dangą	Unik. Nr. 4400-6758-5499	Rekonstruojama (b4, b5)
4	Skaldos aikštelė ir trinkelio dangą	Unik. Nr. 4400-6758-5477	Rekonstruojama (b6)
5	Skaldos aikštelė ir trinkelio dangą	Unik. Nr. 4400-6758-5500	Rekonstruojama (b7, b8)
6	Skaldos aikštelė ir trinkelio dangą	Unik. Nr. 4400-6758-5488	Rekonstruojama (b9, b10)
7	Keliai	Unik. Nr. 4400-6598-5704	Rekonstruojama (b3)
8	Žaibosaugos stulpas 6vnt. (aukštis 26m)		Nauja statyba
Eil. Nr.	Pavadinimas	Žymėjimas	Pastaba
1	Sklypo riba		Unik. Nr. 4400-5892-6779
2	Esamų įrenginių pamatai ir atramos (a1-a11)		Unik. Nr. 4400-6137-5988
3	Esami keliai		Unik. Nr. 4400-6598-5704
4	Esama tvora		Unik. Nr. 4400-6598-5715
5	Esama skaldos dangą		Unik. Nr. 4400-6758-5499 Unik. Nr. 4400-6758-5477 Unik. Nr. 4400-6758-5500 Unik. Nr. 4400-6758-5488
6	Projektuojamos aptarnavimo aikštelės		
7	Projektuojami elektros įrenginiai		
8	Perspektyviniai portalai ir elektros įrenginiai		
9	Projektuojami kelio bortai		553 m
10	Projektuojami vejos bortai		80 m
11	Projektuojami antžeminiai kabeliniai kanalai		
12	Projektuojama pastotės išorės tvora		292 m
13	Darbų vykdymo riba		13551 m <sup>2</sup>
14	Ardoma asfalto dangą		304 m <sup>2</sup>
15	Ardomi kelio bortai		170 m
16	Ardoma tvora		160 m
17	Naikinami melioracijos tinklai		

Sutartiniai žymėjimai	
	Esama žemės paviršiaus altitudė. Tikslinti vietoje
	Projektuojamo žemės paviršiaus nuolydžio kryptis. Viršuje - nuolydis, apačioje - ilgis
	Projektuojamo žemės paviršiaus horizontalės
	Esamo žemės paviršiaus horizontalės. Tikslinti vietoje

Brėžinio ir jame pateiktos informacijos dauginimas ir platinimas trečioms šalims draudžiamas

Proj. dalis	
Pavardė	
Parašas	
Data	

0	2025-12	Statybos leidimui ir techninio darbo projekto rengimui
Laida	Išleidimo data	Laidos statusas. Keitimo priežastis (jei taikoma)
Kval. patv. dok. Nr.		
13502	PV	I. Judzentavičienė
12403	PDV	I. Kaškonaitė-Kamarauskienė
	Proj.	
LT	Statytojas/ Užsakovas:	LITGRID AB / UAB "Offshore wind farm 1"
		Elektrios tinklų paskirties (330 kV skirstyklos) inžinerinių tinklų grupės, Kretingos r. sav., Darbėnų sen., Žynelių k. 9, rekonstravimo projektas
		Vertikalus planas M 1:500
		Laida 0
		Lapas Lapų 1 1
		ED2512/01-00-RPP-SP-B-03



Eksplikacija			
Objekto Nr. plane	Pavadinimas	Unik. Nr.	Pastaba
1	330 kV skirstykla (įrenginių pamatai ir atramos)	Unik. Nr. 4400-6137-5988	Rekonstruojama (a1-a11)
2	Tvora, vartai	Unik. Nr. 4400-6598-5715	Rekonstruojama (t1)
3	Skaldos aikštelė ir trinkelų danga	Unik. Nr. 4400-6758-5499	Rekonstruojama (b4, b5)
4	Skaldos aikštelė ir trinkelų danga	Unik. Nr. 4400-6758-5477	Rekonstruojama (b6)
5	Skaldos aikštelė ir trinkelų danga	Unik. Nr. 4400-6758-5500	Rekonstruojama (b7, b8)
6	Skaldos aikštelė ir trinkelų danga	Unik. Nr. 4400-6758-5488	Rekonstruojama (b9, b10)
7	Keliai	Unik. Nr. 4400-6598-5704	Rekonstruojama (b3)
8	Žaibosaugos stulpas 6vnt. (aukštis 26m)		Nauja statyba

Sutartiniai ženklai			
Eil. Nr.	Pavadinimas	Žymėjimas	Pastaba
1	Sklypo riba		Unik. Nr. 4400-5892-6779
2	Esamų įrenginių pamatai ir atramos (a1-a11)		Unik. Nr. 4400-6137-5988
3	Esami keliai		Unik. Nr. 4400-6598-5704
4	Esama tvora		Unik. Nr. 4400-6598-5715
5	Esama skaldos danga		Unik. Nr. 4400-6758-5499 Unik. Nr. 4400-6758-5477 Unik. Nr. 4400-6758-5500 Unik. Nr. 4400-6758-5488
6	Projektuojamos aptarnavimo aikštelės		
7	Projektuojami elektros įrenginiai		
8	Perspektyviniai portalai ir elektros įrenginiai		
9	Projektuojami kelio bortai		553 m
10	Projektuojami vejos bortai		80 m
11	Projektuojami antžeminiai kabeliniai kanalai		
12	Projektuojama pastotės išorės tvora		292 m
13	Darbų vykdymo riba		13551 m²
14	Ardoma asfalto danga		304 m²
15	Ardomi kelio bortai		170 m
16	Ardoma tvora		160 m
17	Naikinami melioracijos tinklai		
18	Projektuojamas kelias asfalto danga		1243 m²
19	Projektuojama betoninių trinkelų danga		37 m²
20	Projektuojama skaldos danga		6263 m²
21	Projektuojamas skaldos dangos atstatymas		1030 m²
22	Projektuojami žali plotai tvoros ribose / už tvoros ribų		3548 m² / 924 m²

Techniniai rodikliai			
1	Skirstyklos plotas tvoros ribose	m²	40787,5
2	Tvarkomos teritorijos plotas	m²	13551
3	Asfaltuoti keliai	m²	1243
4	Betoninių trinkelų danga	m²	37
5	Žali plotai	m²	4472
6	Skaldos danga	m²	7293
7	Kelio bortai	m	553
8	Vejos bortai	m	80
9	Tvora	m	292
10	Ardoma asfalto danga	m² / m³	304 / 27.4
11	Ardomi kelio bortai	m	170
12	Ardoma tvora	m	160

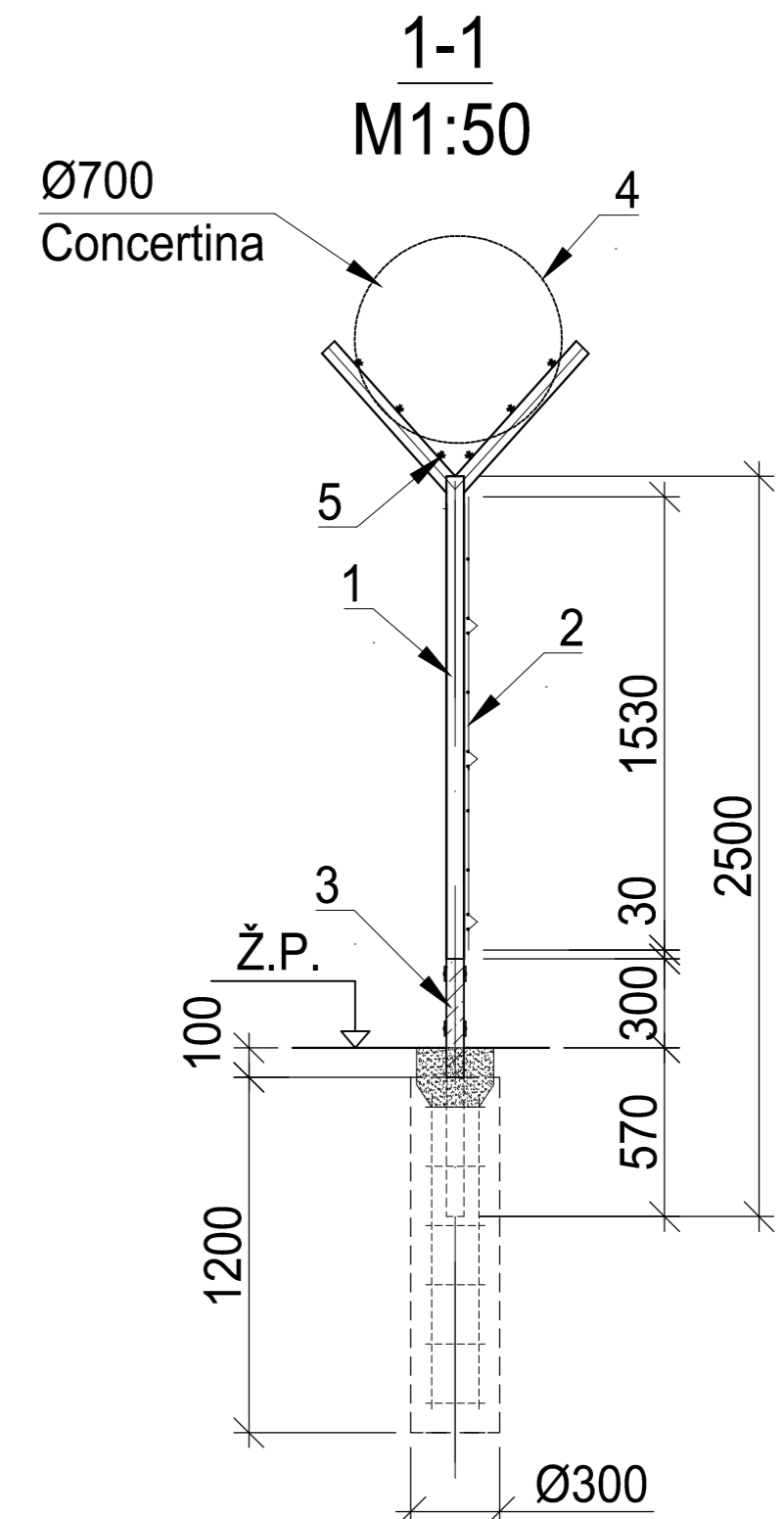
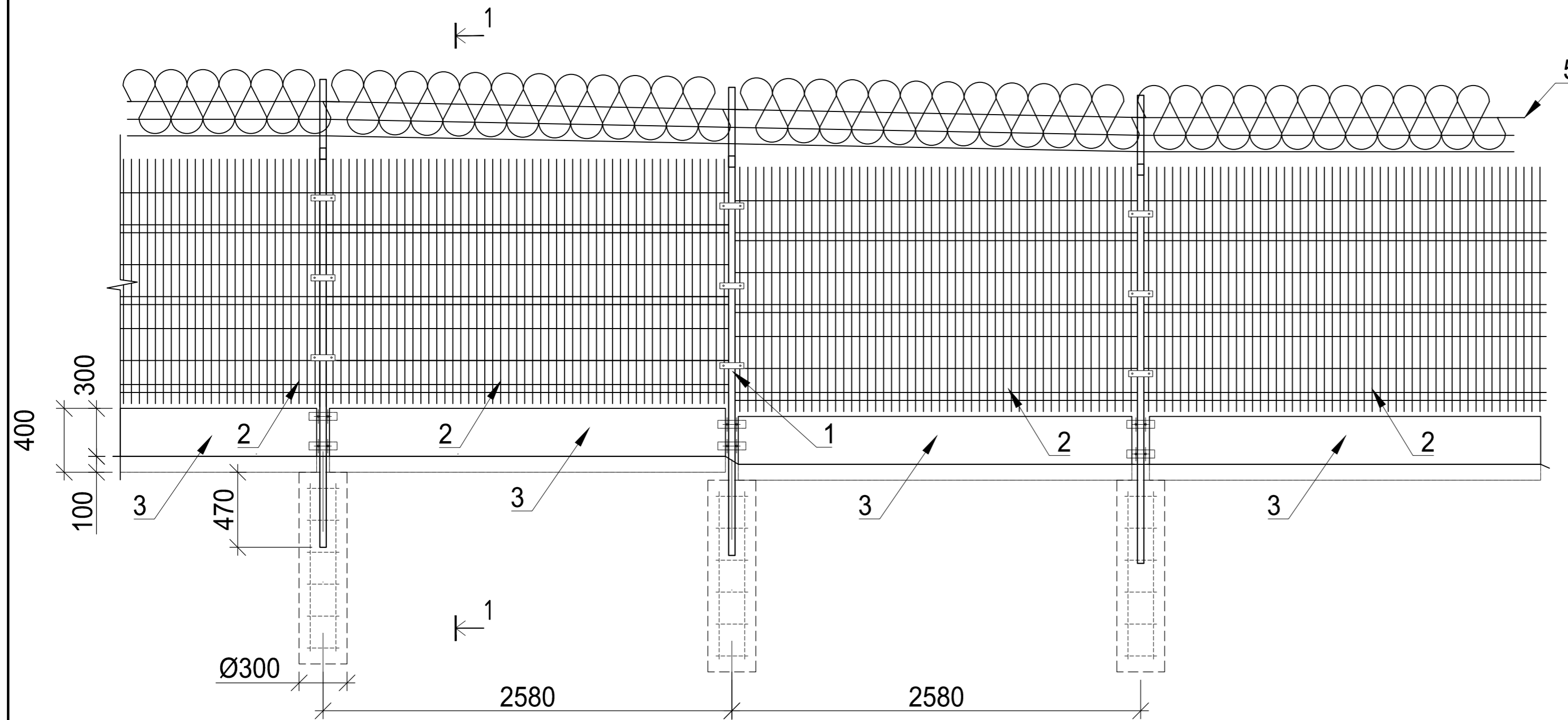
0	2025-12	Statybos leidimui ir techninio darbo projekto rengimui
Laida	Išleidimo data	Laidos statusas. Keitimo priežastis (jei taikoma)
Kval. patv. dok. Nr.		
13502	PV	I. Judzentavičienė
12403	PDV	I. Kaškonaitė-Kamarauskienė
Proj.		
LT	Statytojas/ Užsakovas:	LITGRID AB / UAB "Offshore wind farm 1"
		Elektros tinklų paskirties (330 kV skirstyklos) inžinerinių tinklų grupės, Kretingos r. sav., Darbėnų sen., Žynelių k. 9, rekonstravimo projektas
		Aplinkotvarkos planas M 1:500
		Laida 0
		Lapas Lapų
		ED2512/01-00-RPP-SP.B-04
		1 1

Proj. dalis	
Pavardė	
Parašas	
Data	

Brėžinio ir jame pateiktos informacijos dauginimas ir platinimas trečioms šalims draudžiamas



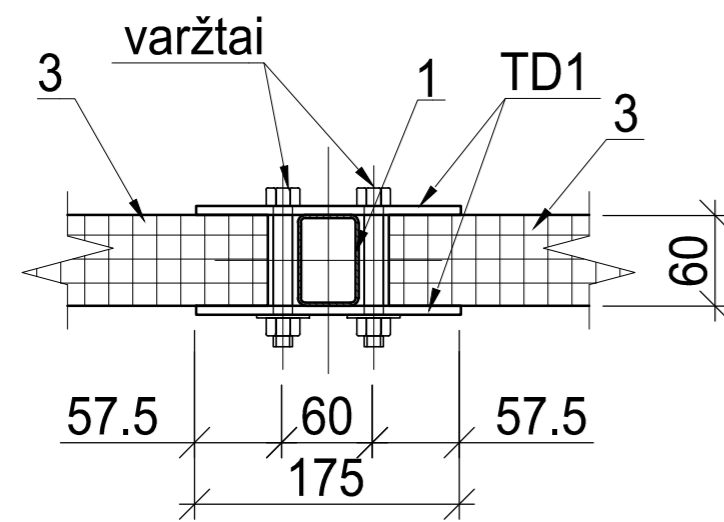
# Tvoros fragmentas



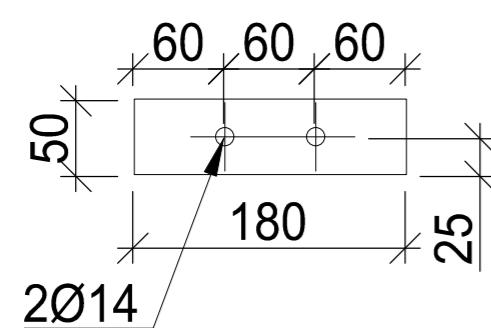
Išorės tvoros elementų specifikacija

Poz. NR.	Pavadinimas
1	Tvoros stulpelis 2.5x40x60 su Y formos antgaliu Kampinis stulpelis 2.5x60x60 su Y formos antgaliu
2	Cinkuotas tvoros skydas 2500x1530 tinklo akis 50x200 viela Ø5mm
3	Cokolio plokštė (6/400/2450), betonas C30/37 XF2
4	"Concertina"
5	Spygliuota viela > 1.6mm
TD1	Tvirtinimo detalė TD1 (-6x50 L=180)
TD2	Tvirtinimo detalė TD2 (-6x50 L=90)
	Varžtas M12x90 5.6kl.
	Veržle 12 5 kl.
	Poveržle 12
	Betonas C20/25-XC2
	Armatūra S500, S240

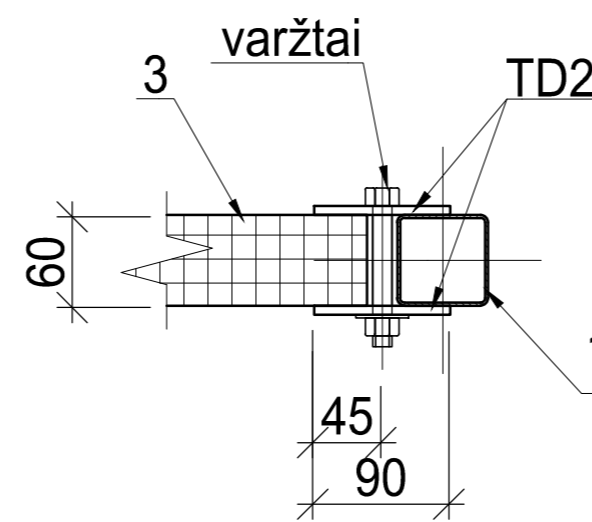
## Cokolio plokščių tvirtinimo mazgas



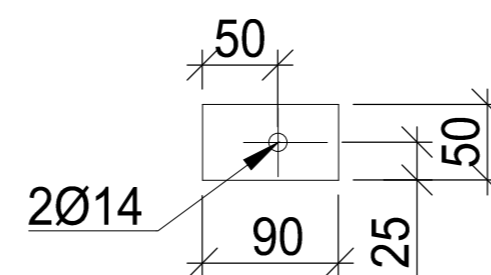
TD1



## Cokolio plokščių tvirtinimo mazgas galuose



TD2



Brežinio ir jame pateiktos informacijos dauginimas ir platinimas trečioms šalims draudžiamas

0	2025-12	Statybos leidimui ir techninio darbo projekto rengimui	
Laida	Išleidimo data	Laidos statusas. Keitimo priežastis (jei taikoma)	
Kval. patv. dok. Nr.			Elektros tinklų paskirties (330 kV skirstyklos) inžinerinių tinklų grupės, Kretingos r. sav., Darbėnų sen., Žynelių k. 9, rekonstravimo projektas
13502	PV	I. Judzentavičienė	Tvoros fragmentas
12403	PDV	I. Kaškonaitė-Kamarauskienė	
	Proj.		Laida
LT	Statytojas/ Užsakovas:	LITGRID AB / UAB "Offshore wind farm 1"	ED2512/01-00-RPP-SP.B-06
			Lapas
			Lapu
			1
			1

Proj. dalis	
Pavardė	
Parašas	
Data	